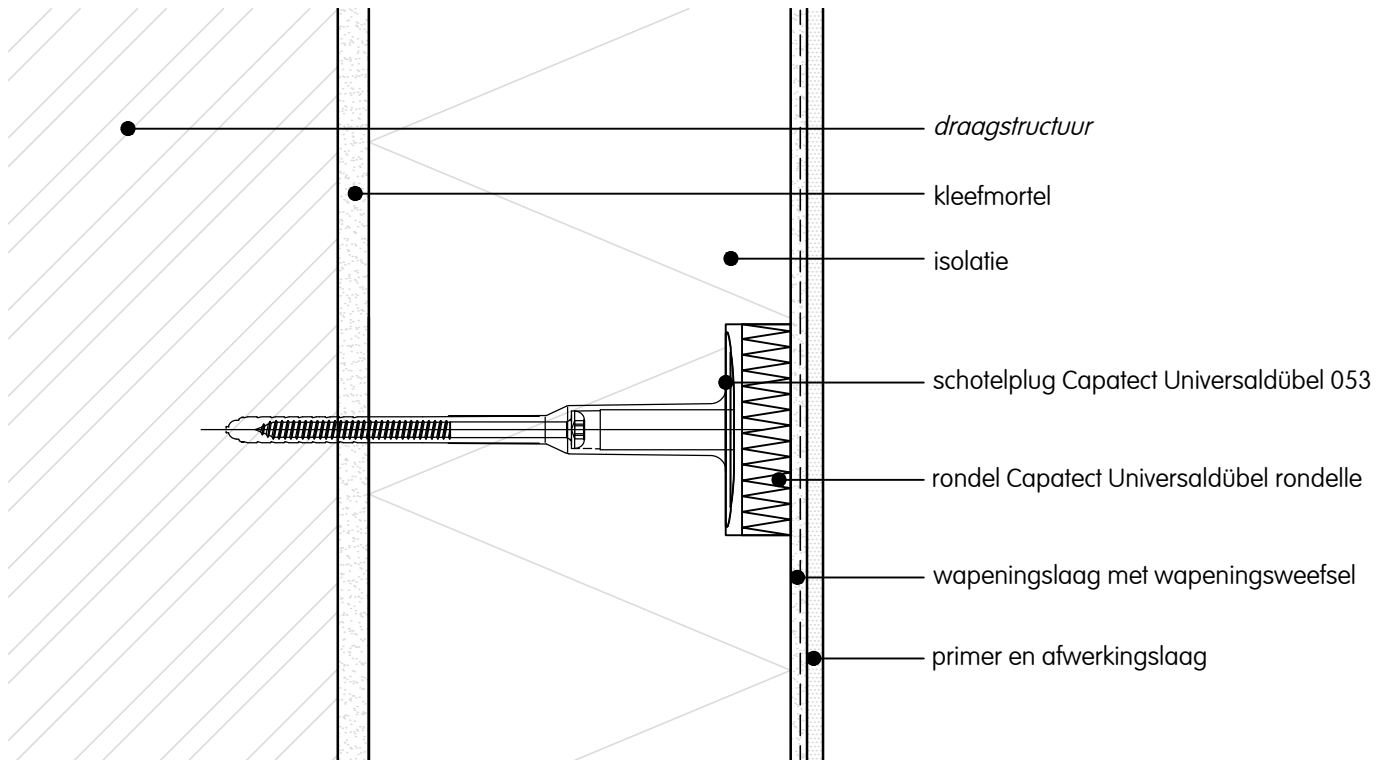


Alternatief met verzonken plug:



Aansluiting gevelisolatie | systeemopbouw met schotelplug

Deze tekening betreft een principedetail. In ieder geval moet de toepasbaarheid van dit detail vóór uitvoering door de vakman / opdrachtgever / architect in het betreffende bouwproject worden gecontroleerd. Het vervangt in geen geval de vereiste werk-, detail- en montageplannen. Alle maten zijn ter plaatse te controleren en te bepalen.



Detail A002 nl
01/2022

www.caparol.be