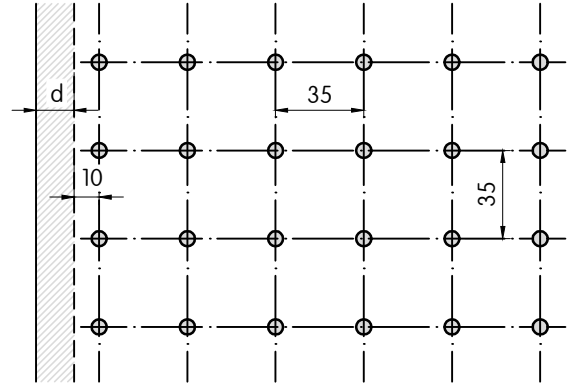


Capatect System Brick / Keramik:

- Capatect Dalmatiner Fassadendämmplatte 155 WLZ 032**
- Capatect Dalmatiner Fassadendämmplatte 160 WLZ 034**
- Capatect MW-Dämmplatte 035 Plus WVP-1 Plus 148**

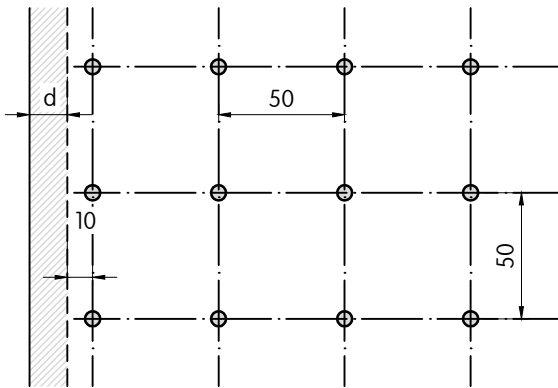


d= épaisseur d'isolation-Capatect

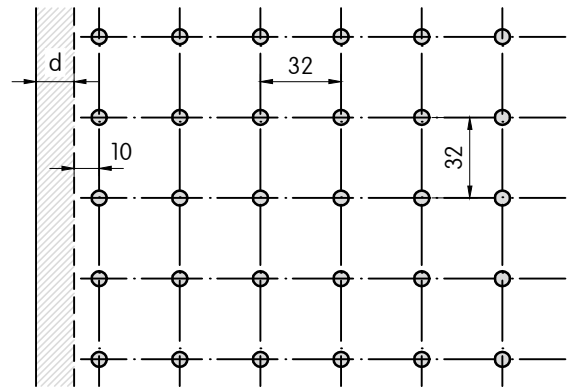


8 pièces / m²

d= épaisseur d'isolation-Capatect

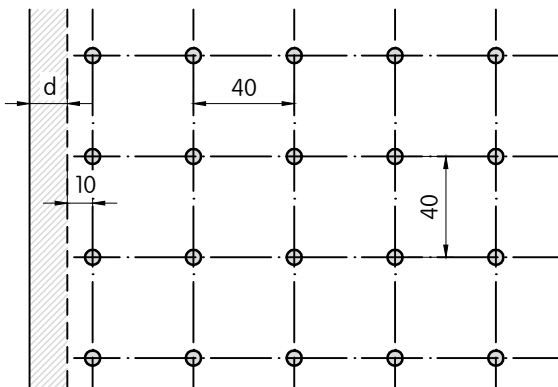


4 pièces / m²

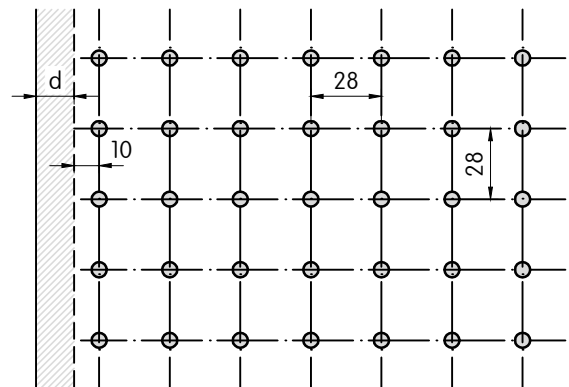


10 pièces / m²

d= épaisseur d'isolation-Capatect



6 pièces / m²



12 pièces / m²

Note: Les chevilles sont placées après l'application de la couche d'armature.

Aperçu des chevilles par m² | Panneaux d'isolation avec revêtements durs | Capatect System Brick / Keramik

Ce dessin représente un détail de principe. Dans tous les cas le détail doit faire l'objet d'une analyse qui se rapporte à chaque projet par l'applicateur / le client / l'architecte. Il ne remplace en aucun cas les plans de détail et de montage requis. Toutes les dimensions doivent être contrôlées et déterminées sur place.



Détail A014 fr
05/2023

www.caparol.be