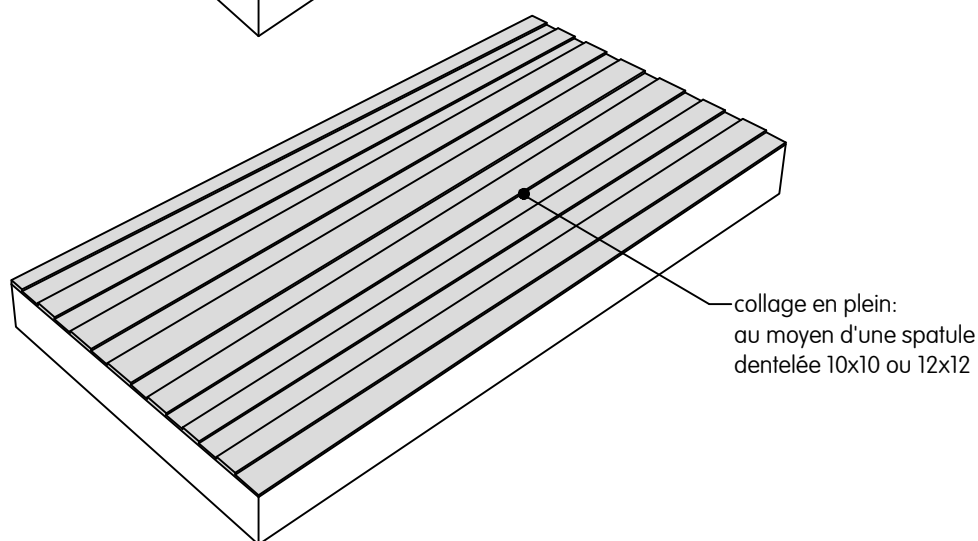
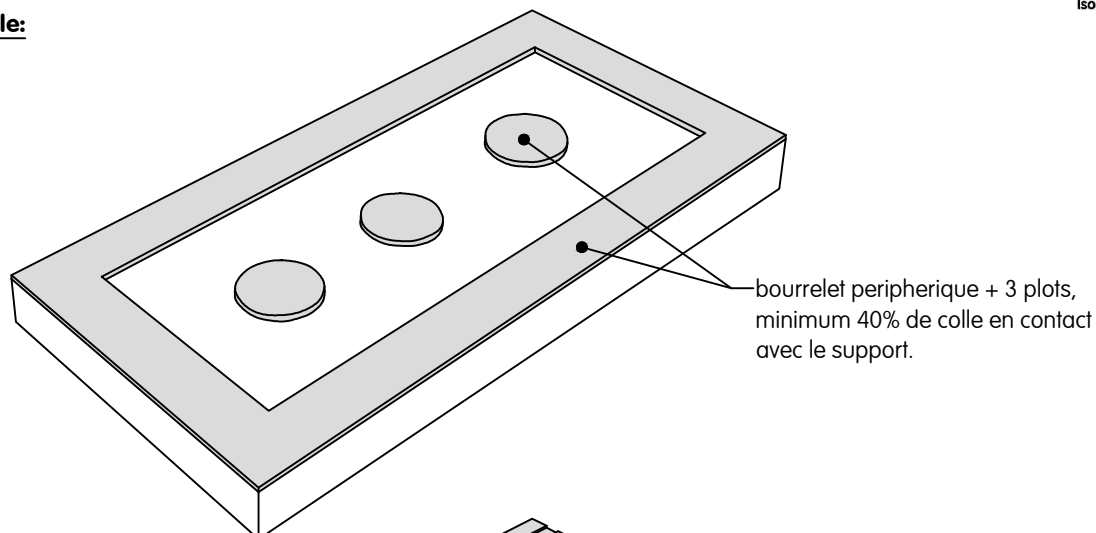
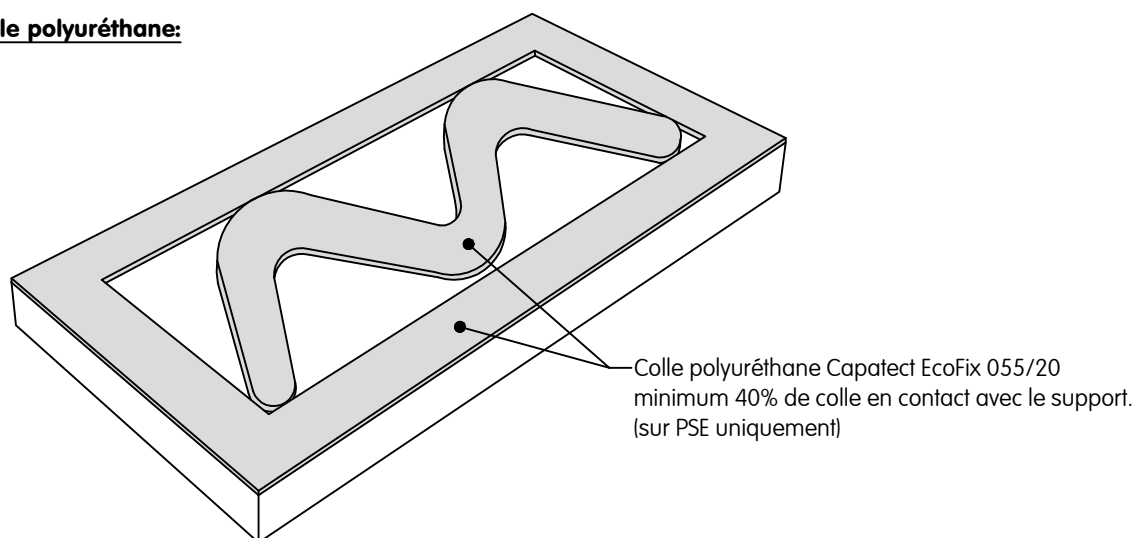


**Colle:**

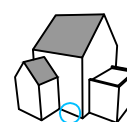


**Colle polyuréthane:**



**Méthode de collage | 3D**

Ce dessin représente un détail de principe. Dans tous les cas le détail doit faire l'objet d'une analyse qui se rapporte à chaque projet par l'applicateur / le client / l'architecte. Il ne remplace en aucun cas les plans de détail et de montage requis. Toutes les dimensions doivent être contrôlées et déterminées sur place.



**Détail A001 fr**  
01/2022

[www.caparol.be](http://www.caparol.be)