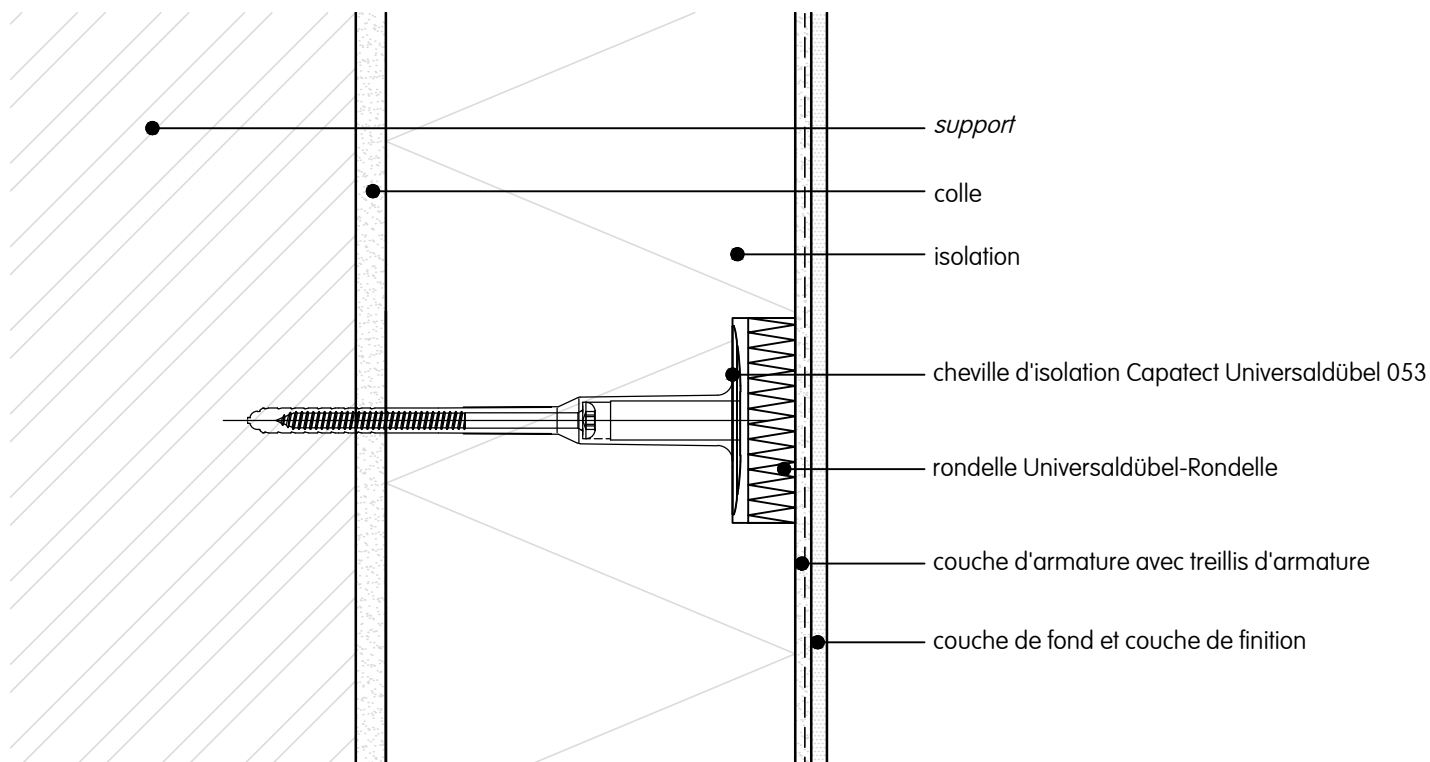
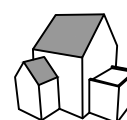


Variante: cheville encastrée



Raccord isolation thermique | cheville d'isolation

Ce dessin représente un détail de principe. Dans tous les cas le détail doit faire l'objet d'une analyse qui se rapporte à chaque projet par l'applicateur / le client / l'architecte. Il ne remplace en aucun cas les plans de détail et de montage requis. Toutes les dimensions doivent être contrôlées et déterminées sur place.



Détail A002 fr
01/2022

www.caparol.be