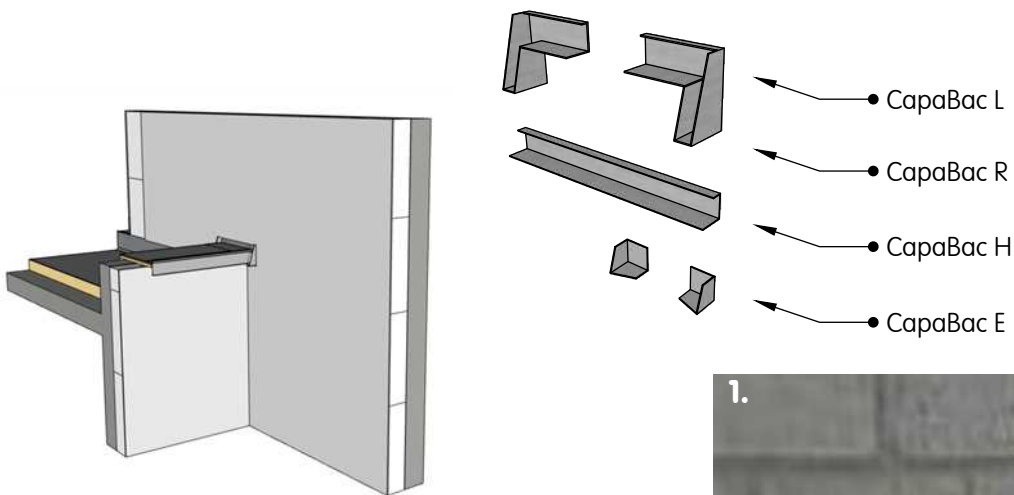


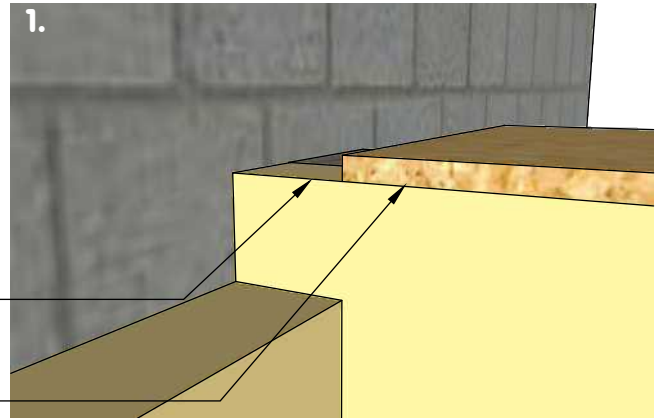
Plaatsingsinstructies CapaBac L-R .

Door de dakwerker:



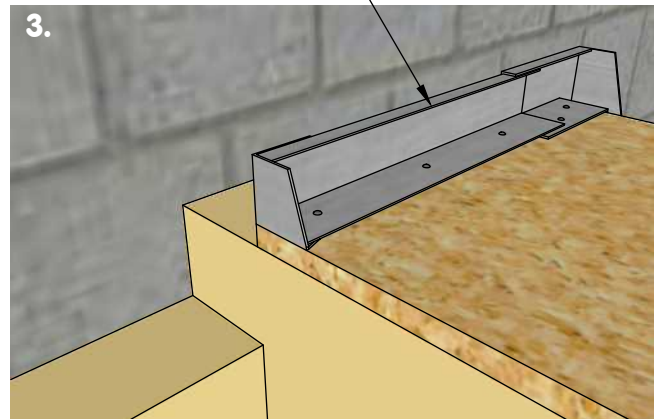
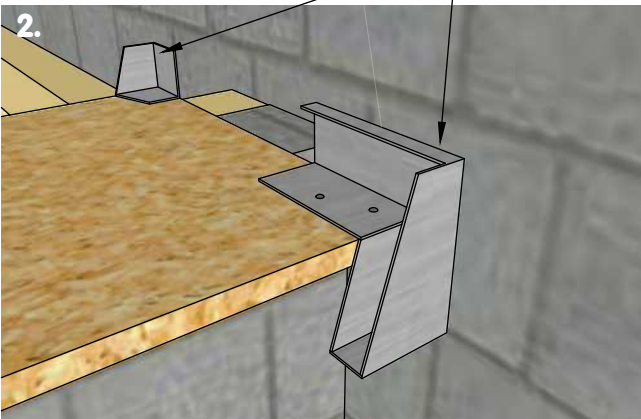
Dikte isolatie dakopstand = dikte Capatect gevelisolatie -2 cm.

Multiplexplaat plaatsen op afstand van de muur (dikte Capatect gevelisolatie -2 cm).



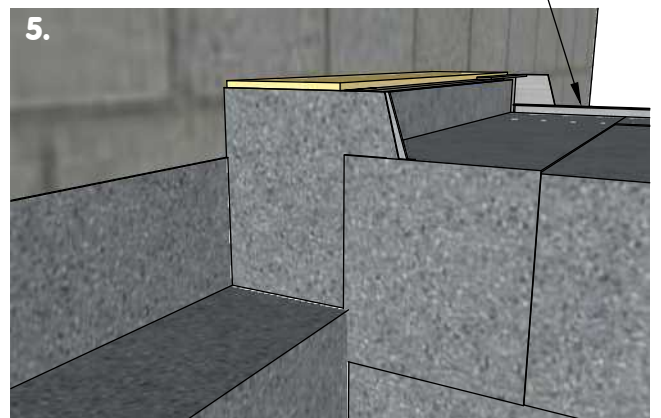
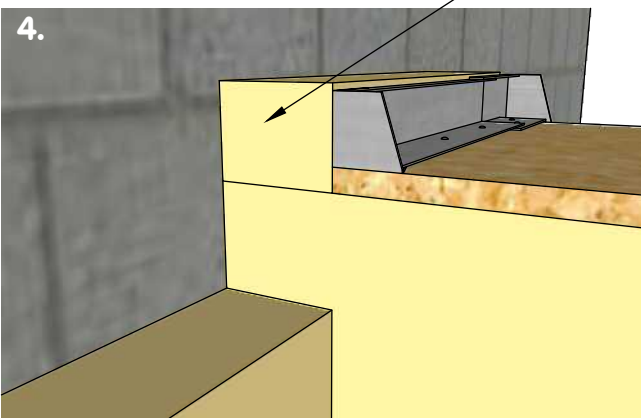
CapaBac L/R en CapaBac E gelijk met de achterzijde multiplexplaat plaatsen.

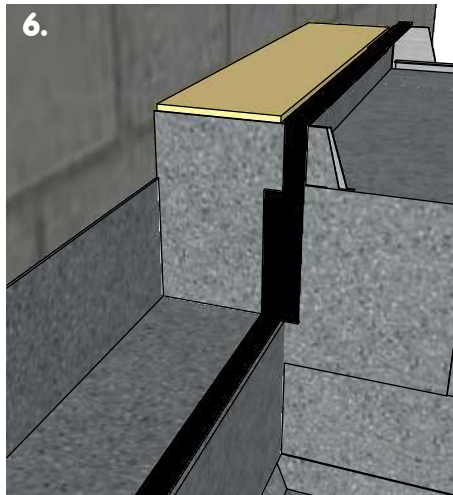
U-profiel CapaBac H tussen CapaBac L/R en CapaBac E schuiven.



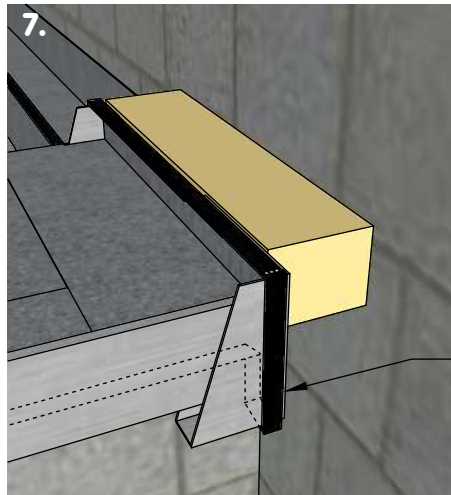
De ruimte tussen de CapaBac-profielen en de ruwbouw opvullen met isolatie.

Dakbedekking plaatsen met opstand in de Capabac-profielen en oversteek van enkele cm's tov de voorzijde van de multiplex. De dakrand kan eventueel na het ETICS geplaatst worden.





6.



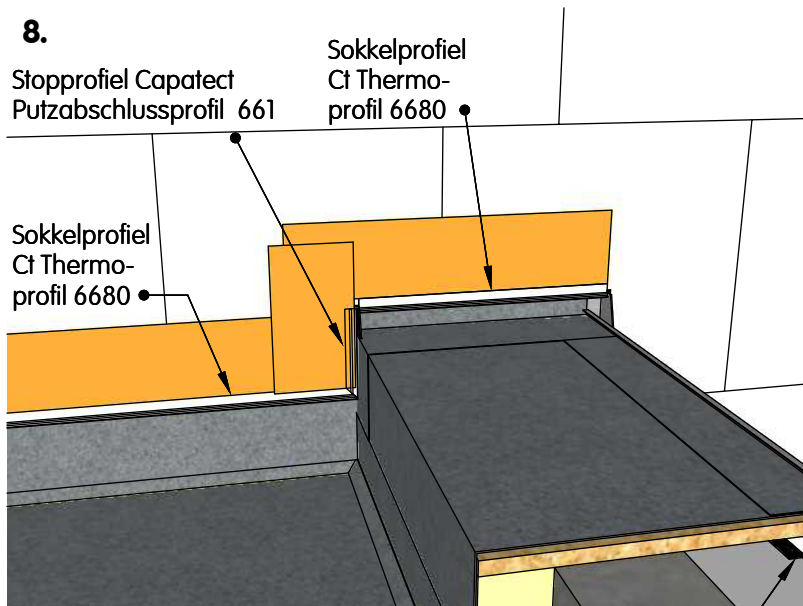
7.

Door ETICS plaatser:



- Zwelband Capatect Fugendichtband plaatsen rondom alle CapaBac profielen en doorlopend op de onderzijde van de multiplex.

- Zwelband Capatect Fugendichtband plaatsen op de dakopstand.



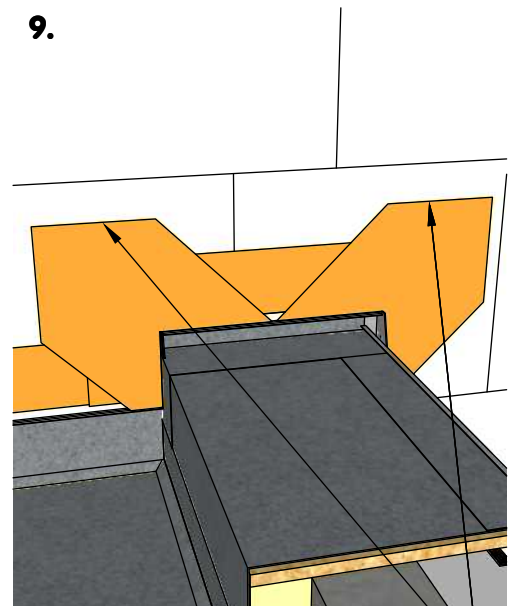
8.

Stopprofiel Capatect Putzabschlussprofil 661

Sokkelprofiel Ci Thermo-profiel 6680

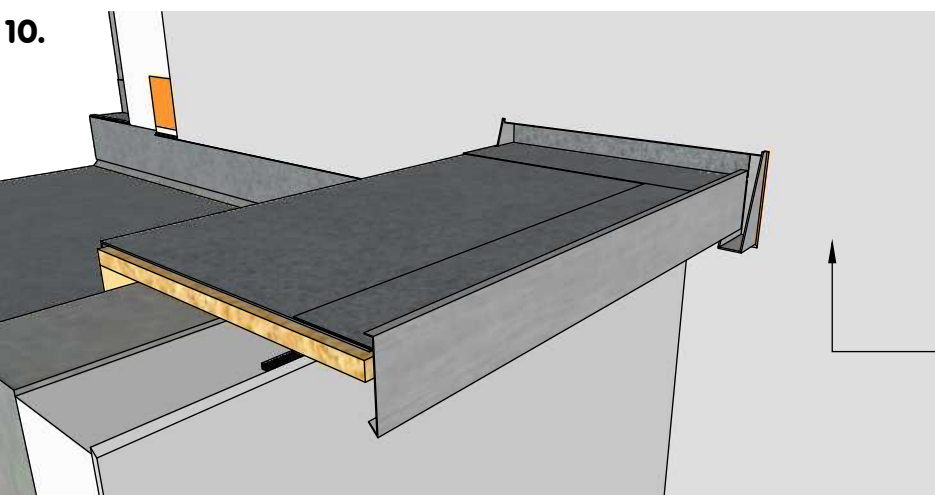
Sokkelprofiel Ci Thermo-profiel 6680

- Zwelband Capatect Fugendichtband tussen multiplexplaat en Capatect gevelisolatie.



9.

- Capatect Diagonalarmiering 651/00 of op maat geknipt wapeningsweefsel



10.

- Capatect wapeningsmortel en weefsel plaatsen, primer en afwerkingslaag.