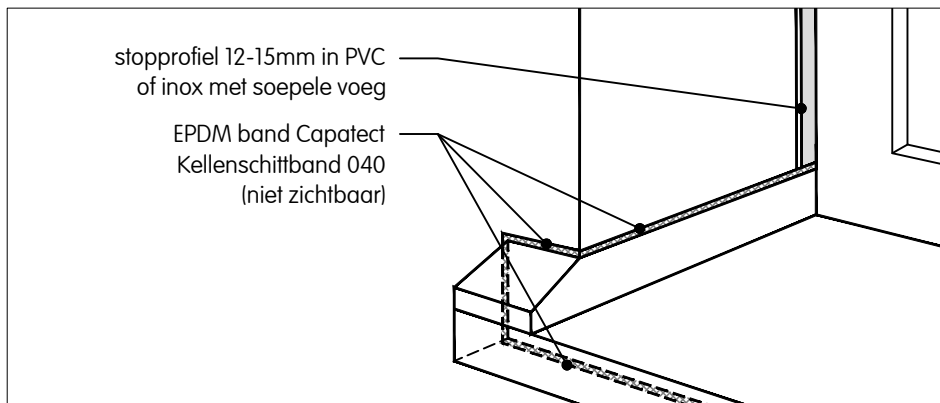
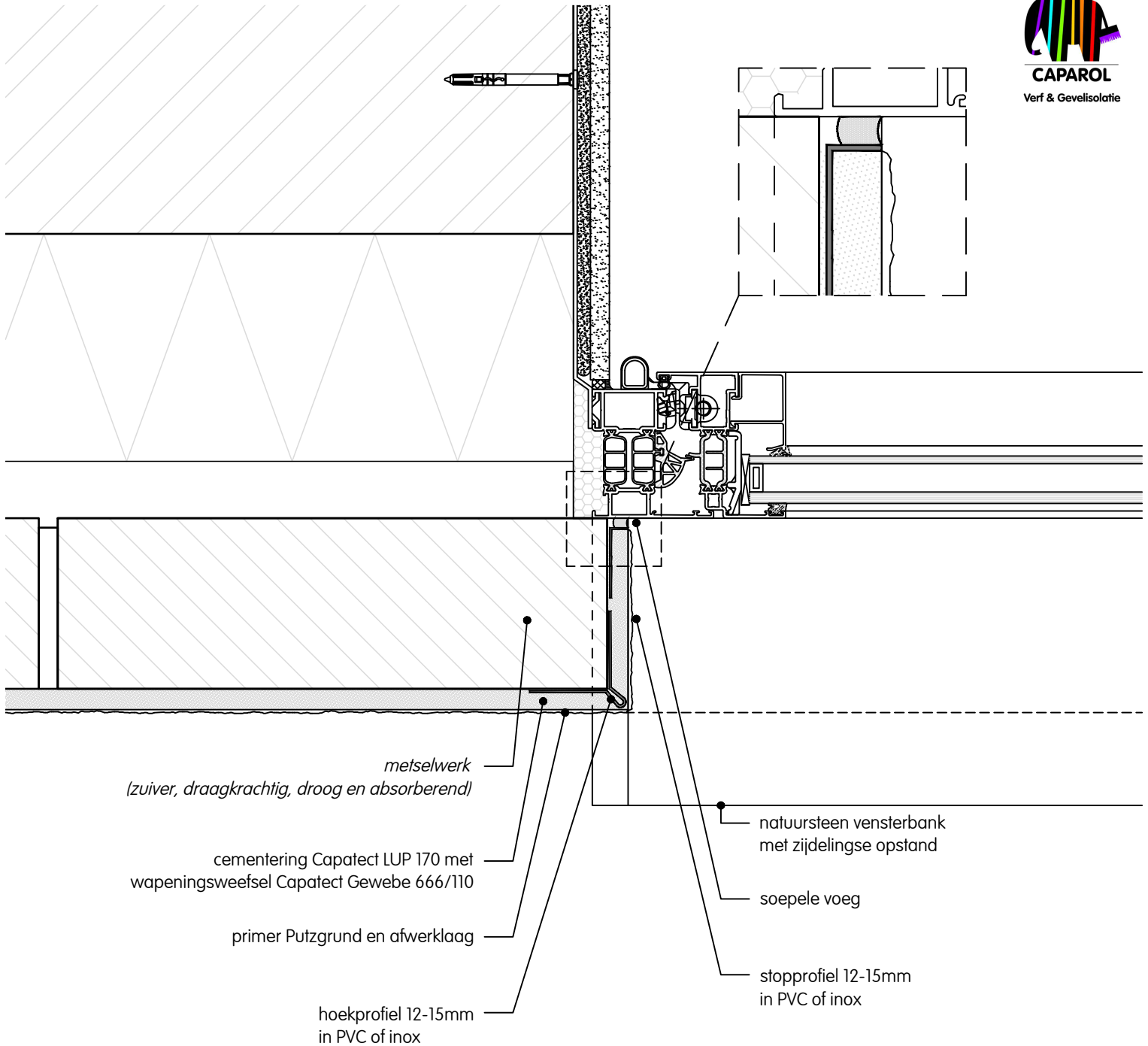


De in cursief aangeduide elementen maken geen deel uit van het Capatect systeem.



Zie ook detail Z202: verticale snede.

**Gevelbepaling | raamaansluiting | natuursteen vensterbank | horizontale snede**

**Detail Z 203 nl**

07/2022

Deze tekening betreft een principedetail. In ieder geval moet de toepasbaarheid van dit detail vóór uitvoering door de vakman / opdrachtgever / architect in het betreffende bouwproject worden gecontroleerd. Het vervangt in geen geval de vereiste werk-, detail- en montageplannen. Alle maten zijn ter plaatse te controleren en te bepalen.

[www.caparol.be](http://www.caparol.be)