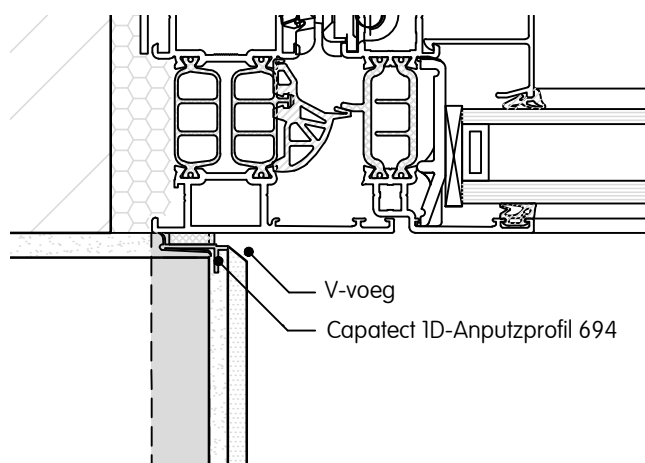
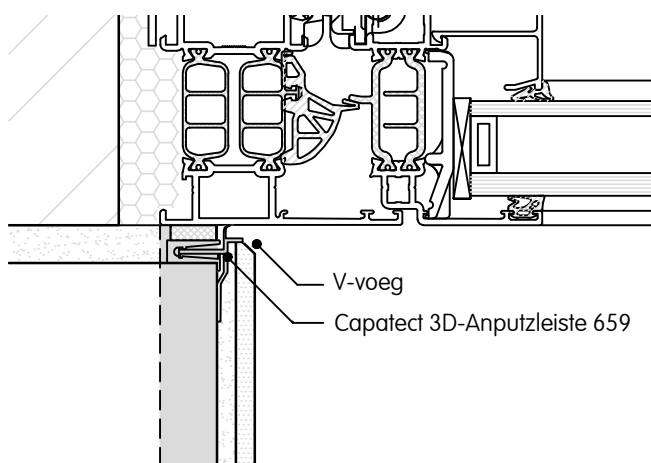
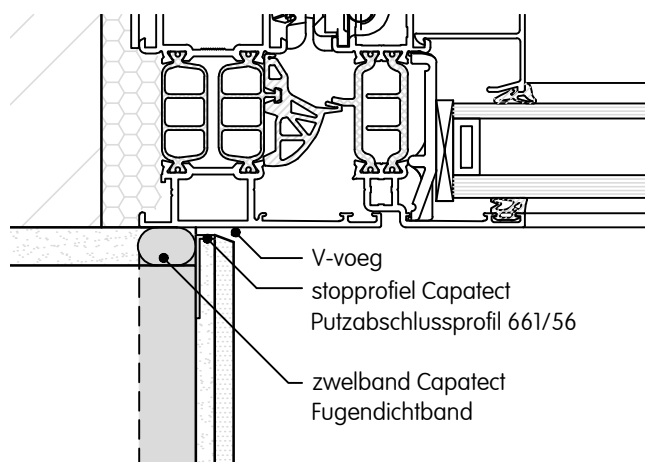
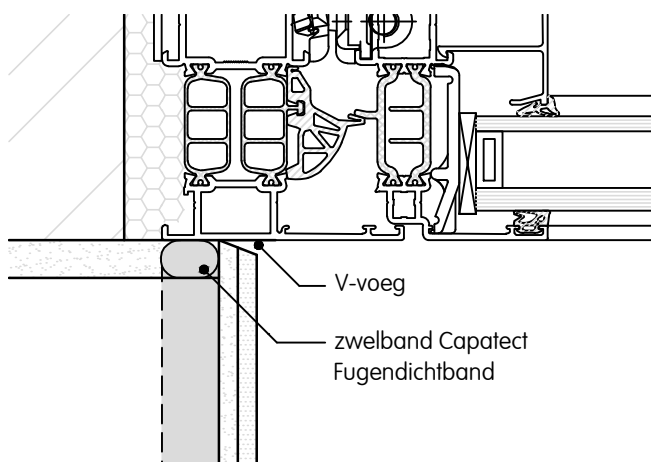


Schrijnwerk	Schrijnwerk achteruittiggend	Schrijnwerk gelijkliggend met de ondergrond	Schrijnwerk gelijkliggend met de ondergrond	Uitkragend schrijnwerk, excentrisch (plaatsing in opbouw)	Schrijnwerk gelijkliggend met de ondergrond	Uitkragend schrijnwerk, excentrisch (plaatsing in opbouw)	
Stelling							
van de leplaat	Afmetingen van het schrijnwerk						
		≤ 2 m²	2 tot 10 m²	≤ 2 m²	2 tot 10 m²	≤ 2 m²	2 tot 10 m²
	0 mm	694	659 662	659 662	659 662	659 662	659 662
	0 mm	659 662	659 662	659 662	659 662	659 662	659 662
0 mm	659 662	659 662	659 662	659 662	659 662	659 662	

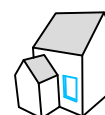


Aansluiting met zwelband en eventueel stopprofiel kan als een 3D-aansluiting beschouwd worden.



Raamaansluiting | overzicht raamaansluitprofielen

Deze tekening betreft een principedetail. In ieder geval moet de toepasbaarheid van dit detail vóór uitvoering door de vakman / opdrachtgever / architect in het betreffende bouwproject worden gecontroleerd. Het vervangt in geen geval de vereiste werk-, detail- en montageplannen. Alle maten zijn ter plaatse te controleren en te bepalen.



Detail C003 nl
07/2023

www.caparol.be