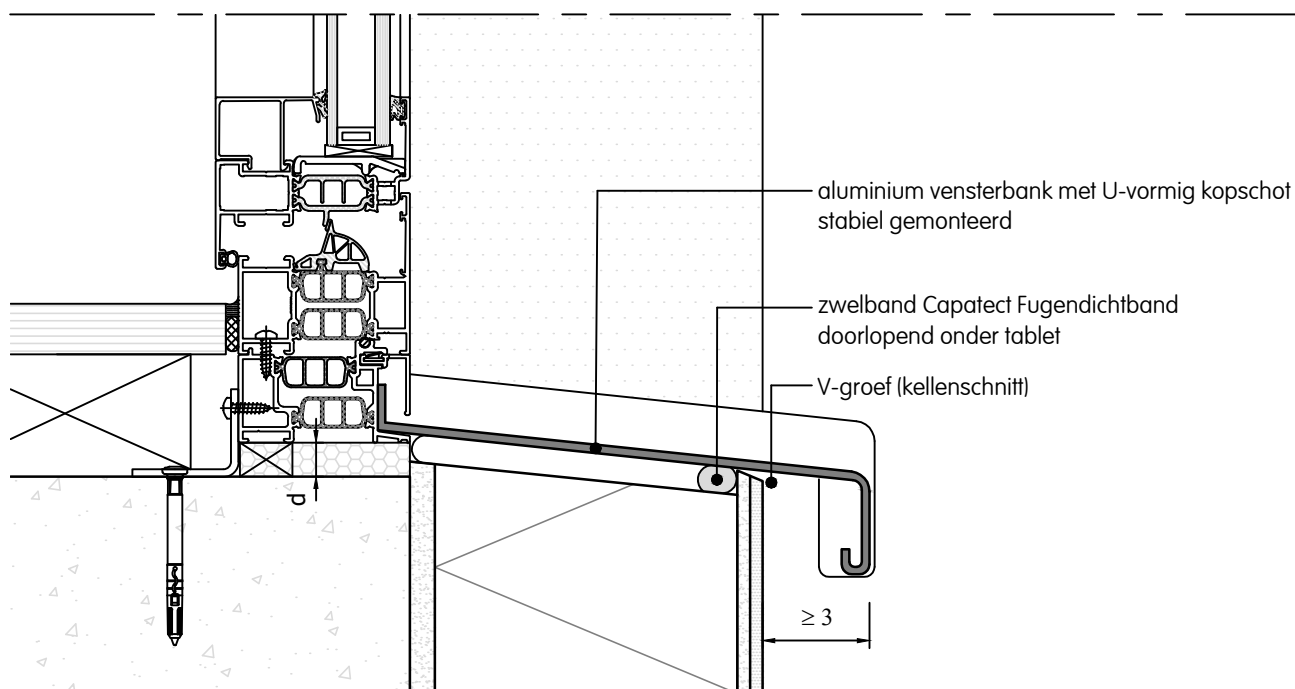
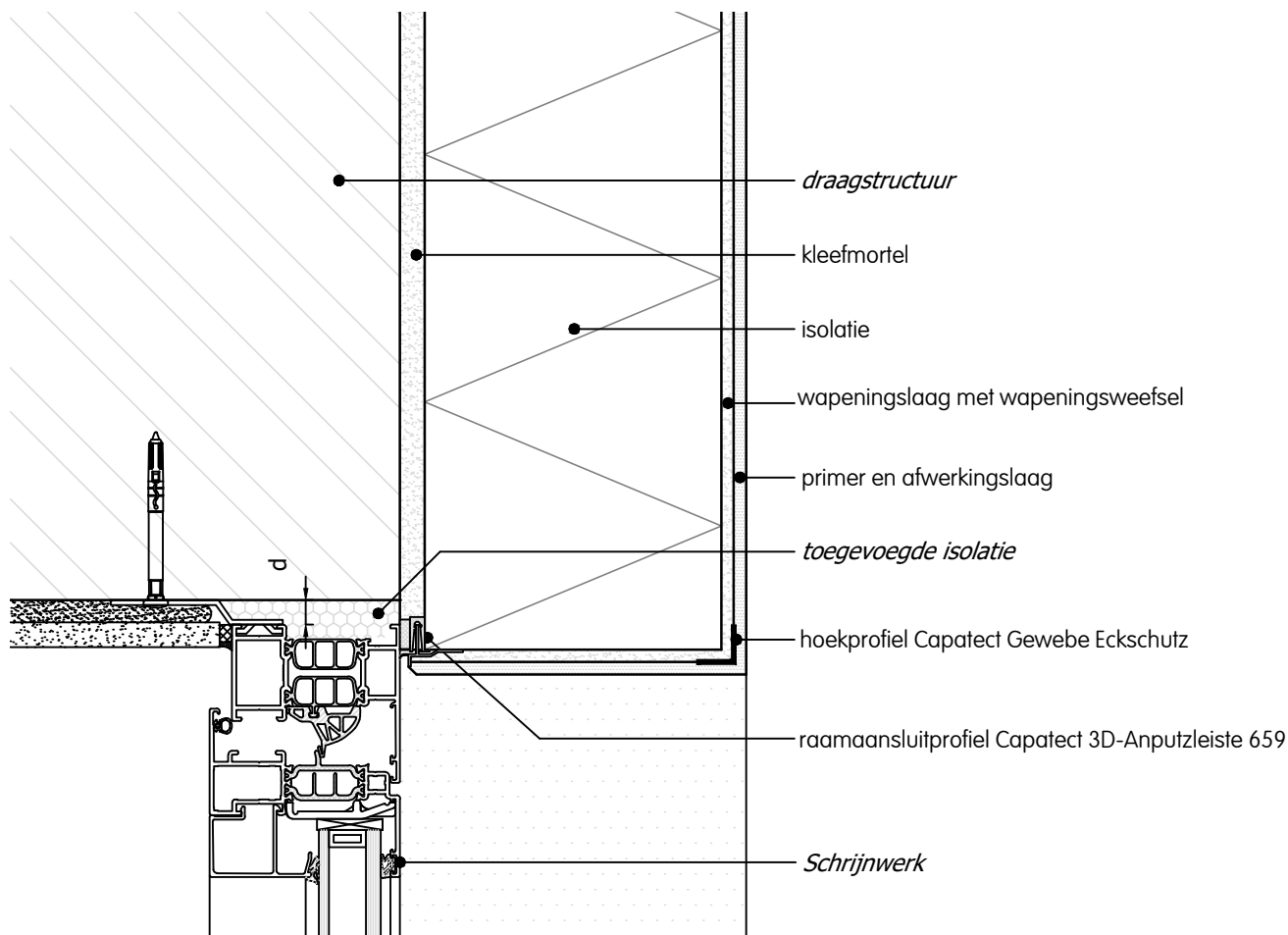


De in cursief aangeduide elementen maken geen deel uit van het Capatect systeem.



Toevoegde isolatie $R \geq 1.5 \text{m}^2\text{K/W}$.

Thermische onderbreking schrijnwerk volledig in contact met isolatie.

EPB aanvaarde bouwknop

Raamaansluiting | raam in het vlak van de muur | 3D-profiel en zwelband | verticale snede

Deze tekening betreft een principedetail. In ieder geval moet de toepasbaarheid van dit detail vóór uitvoering door de vakman / opdrachtgever / architect in het betreffende bouwproject worden gecontroleerd. Het vervangt in geen geval de vereiste werk-, detail- en montageplannen. Alle maten zijn ter plaatse te controleren en te bepalen.



Detail C005 nl
01/2022

www.caparol.be