

Capatect Anputzleiste Supreme 662

Tweedelige afdichting en aansluiting met geïntegreerde voegafdichting voor ramen en deuren voor gebruik in Capatect gevelsystemen.

Materiaal

Toepassing

2-delig, zelfklevend aansluitprofiel met geïntegreerde PU-voegdichtingsband en een weefselstrook voor slagregendichte aansluitingen tussen de thermische gevelisolatiesysteem, en van Capatect en de aangrenzende bouwelementen, vensters, deuren enz.

Eigenschappen

- zeer grote absorptie van beweging door het geïntegreerde PU-voegdichtingsband
- gemakkelijke ontkoppeling van het PU-voegdichtingsband door 2-delige uittrekbare strip
- slagregendicht conform DIN EN 1027
- mooi uitzicht door zuivere pleisteraansluitingen met schaduwvoeg
- makkelijk aan te leren door snelle en gemakkelijke verwerking
- geïntegreerde kleefstrook voor het vastmaken van afdekfolie om vensters en ramen te beschermen
- PE-dichtingsband zelfklevend
- weerbestendig, slijtvast, onderhoudsvrij
- Toebehoren: verbindingselementen met geïntegreerd voegdichtingsband als hulpmiddel bij de plaatsing

Kleur

wit

Opslag

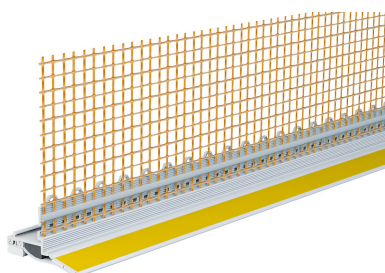
Droog, vlak opslaan, spanningsvrij, beschermd tegen zonnestralen/opwarming en mechanische belasting.

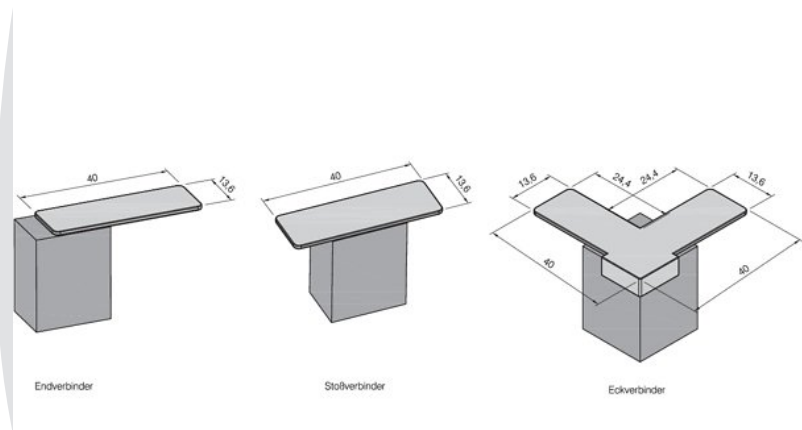
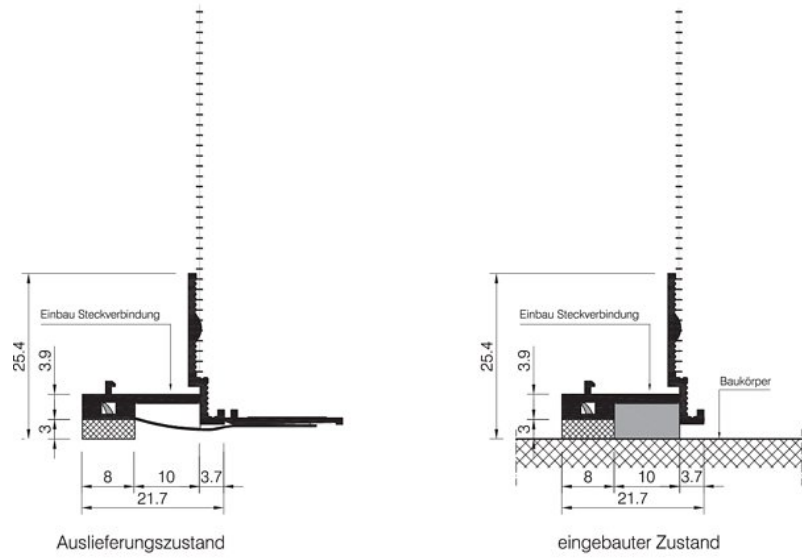
Technische eigenschappen

Prestaties van Capatect Anputzleiste Supreme 662:

Gevelisolatie-aansluitingen met terugliggend venster, het venster gelijk met de muur of uitspringend venster, resp. in de isolatie:

- Rek: 3,5 mm
- Compressie: 2,0 mm
- Schuifbeweging in raamvlak (dwars, langs): +/- 2,0 mm
- Materiaal: kunststof, polyurethaan zacht schuim, glasvezelstof
- Voor dunlagige pleistersystemen en pleistersystemen met middelmatige laagdikte
- Het profiel wordt op het vensterkozijn gekleefd
- Het inzetten van het profiel gebeurt verzonken in de isolatie door de isolatie uit te snijden
- Geen begrenzing in lengte
- Zeer hoge bewegingsabsorptie en dichting door een bijkomend geïntegreerde voegdichtingsband
- Kan ook worden gebruikt als de hechting van de ondergrond verminderd is
- Activeer het afdichtingsband pas nadat de pleisterlaag is uitgehard door het uittreklijpje te verwijderen





weergave in mm.

Aanvullende producten

Capatect Stoß-, Eck- en Endverbinder 662

Leveringsprogramma

| Prod.-Nr. | Lengte | Inhoud karton |
|-----------|--------|---------------|
| 662/00 | 1,4 m | 25 stuks |
| 662/01 | 2,4 m | 25 stuks |

Verwerking

| | |
|--------------------------------|--|
| Vorbereiding van de ondergrond | <p>De ondergrond moet effen, zuiver, droog, solide, draagkrachtig en vrij zijn van deeltjes die de aanhechting verminderen. Men moet het lijmen van het profiel op de originele ondergrond testen.</p> <p>Om een veilige inbouw te kunnen garanderen moeten de vensters en de deuren bevestigd worden volgens de geldende richtlijnen van de betrokken federaties en de laatste stand van de techniek zodat ongewenste bewegingen uitgesloten zijn.</p> |
| Verbruik | 1,0 m/m |
| Verwerkingsomstandigheden | Tijdens de verwerking en de droging mag de omgevingstemperatuur en die van de ondergrond niet minder dan +5° C of meer dan +35° C bedragen |
| Montage | <p>Het aansluitprofiel op maat snijden.</p> <p>Het aansluitprofiel op het vensterraam of de deurlijst kleven en vast aandrukken, volgens de dagmaat van de gevelopening.</p> <p>Na de montage moet het aansluitprofiel zo snel mogelijk overwerkt worden, om te vermijden dat de lijst onopzettelijk van de ondergrond loskomt.</p> <p>Noodzakelijke verbindingen van de aansluitprofielen moeten met de optionele verbindingstukken voor rechte verbindingen, hoeken of sluitstukken gemaakt worden. Bij het gebruik van de verbindingstukken worden de aansluitprofielen aan één kant ingekeept, volg de bijgeleverde handleiding. Let daarbij op een loodrechte verlijming van de aansluitprofielen, zodat de verbindingstukken in de opneemruimte geklikt kunnen worden.</p> <p>De vensterafdekfolie op de zelfklevende strip van het aansluitprofiel aanbrengen.</p> <p>Het glasvezelweefsel van het aansluitprofiel inbedden voor het aanbrengen van de wapeningsmassa.</p> <p>Het Capatect systeemweefsel van de wapening van het echte vlak met min. 10 cm breedte overlappen. Als niet gegarandeerd kan worden dat het systeemweefsel tot direct aan de voorzijde van het aansluitprofiel geplaatst kan worden, moet de verbinding van het weefsel van de aansluitprofielen van een bijkomende weefselstrook voorzien worden.</p> <p>De activering van het voegdichtingsband gebeurt in 2 stappen. Na het beëindigen van de gevelwerken, eerst de geïntegreerde kleefstrook waarmee de afdekfolies vastgemaakt zijn, wegnemen, daarna aansluitend de achtergebleven flexibele uittrekstrip uittrekken. Hiervoor ook de bijgeleverde handleiding volgen.</p> |

Verwijzingen

| | |
|----------------|---|
| Afval | Verpakking en materiaal volgens de lokale richtlijnen. |
| Servicecentrum | <p>DAW Belgium B.V. Tél.: (+32) (0)11 60 56 30 Fax: (+32) (0)11 52 56 07 E-mail: info-tech@daw.be www.caparol.be</p> |