

# Capatect Anputzleiste Supreme 662

Jointoyage et le raccord en deux parties avec bande d'étanchéité de joint intégrée pour fenêtres et portes pour l'application dans les systèmes de façade Capatect.

## Description de produit

### Domaine d'utilisation

Profilé de raccord autocollant, à deux pièces, avec bande d'étanchéité pour joints PU intégrée et une bande de treillis pour les raccords résistants à la pluie battante entre les systèmes d'isolation thermique par l'extérieur, et les châssis de portes et de fenêtres.

### Propriétés

- très haute absorption de mouvement grâce à la bande d'étanchéité pour joints PU intégrée
- décrochage facile de la bande d'étanchéité pour joints PU grâce à la lame étirable en 2 pièces
- résistant à la pluie battante conforme DIN EN 1027
- beau résultat grâce aux raccords d'enduit nets avec joint en profilé métallique
- facile à apprendre grâce à un mode d'application rapide et facile
- bande autocollante intégrée pour la fixation de la feuille pour la couverture pour protéger les fenêtres
- bande d'étanchéité PE autocollante
- résistant à la pluie, résistant à l'usure, libre d'entretien
- accessoires: éléments de raccord avec bande d'étanchéité pour joints comme aide pendant la pose

### Teintes

blanc

### Stockage

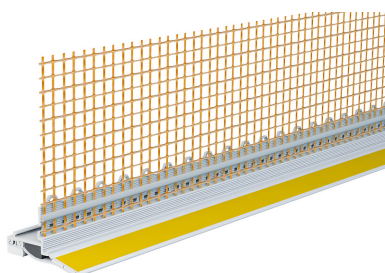
Stockage debout, à sec, sans tension, protégé contre les rayons solaires/l'échauffement et les charges mécaniques.

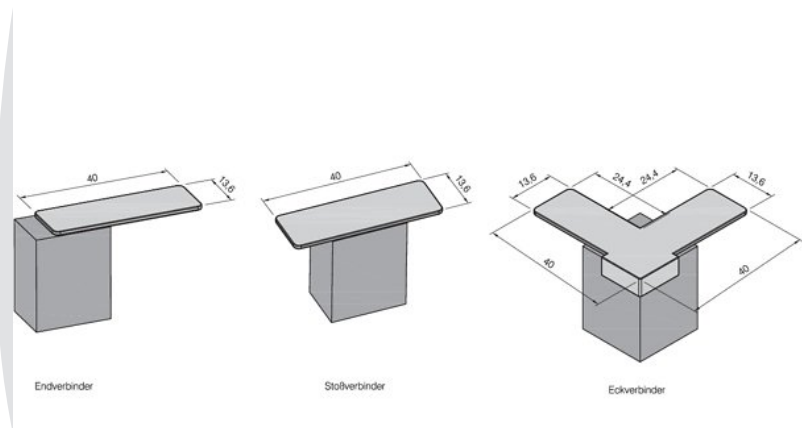
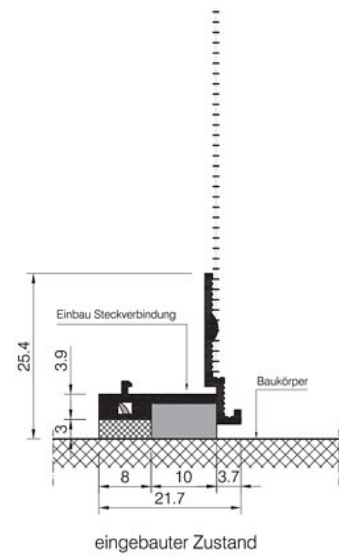
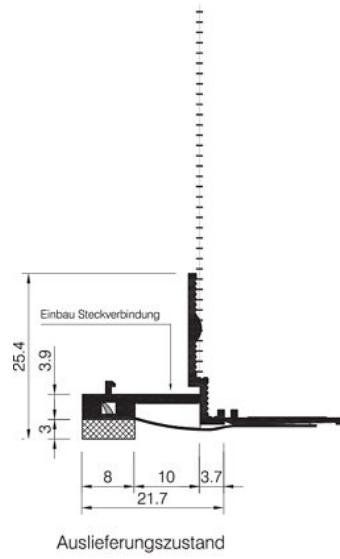
### Données techniques

#### Prestations de la Capatect Anputzleiste Supreme 662:

raccords d'isolation de façade avec fenêtre encastrée, fenêtre au ras du mur ou fenêtre encastrée, respectivement dans l'isolation

- Etirement : 3,5 mm
- Compression : 2,0 mm
- Mouvement de glissement dans le plan de la fenêtre (transversal, longitudinal) : +/- 2,0 mm
- Matériau : plastique, mousse souple de polyuréthane, tissu de fibre de verre
- Pour des systèmes d'enduit à couches minces et des systèmes à épaisseurs de couches moyennes.
- Le profilé est collé au cadre de la fenêtre
- La pose du profil se fait au ras de l'isolation par l'excision de l'isolation.
- longueurs illimitées de cadres
- Très grande absorption des mouvements et étanchéité par une bande d'étanchéité de joint intégrée supplémentaire.
- Utilisation possible même si la capacité de fixation du support est réduite.
- Activer la bande d'étanchéité seulement après le durcissement de la couche d'enduit en retirant la languette d'extraction.





présentation en mm.

# INFORMATION TECHNIQUE

Produits supplémentaires

Capatect Stoß-, Eck- et Endverbinder 662

Programme de vente

Prod.-Nr.	Longueur	Contenu carton
662/00	1,4 m	25 pièces
662/01	2,4 m	25 pièces

## Application

Préparation du support

Le support doit être plat, propre, sec, solide, adhérent et exempt de substances qui peuvent entraîner une mauvaise adhérence. Il faut tester le collage du profil sur le support original.

Remarque:

Pour garantir un encastrement sûr, les fenêtres et les portes doivent être attachées selon les directives en vigueur des fédérations en question et la dernière technique, de sorte que des mouvements indésirables sont exclus.

Consommation

1,0 m/m

Conditions de mise en œuvre

Durant l'application et le séchage, la température ambiante et celle du support ne peuvent pas être inférieures à +5° C ou supérieures à +35° C.

Montage

Couper le profil de raccord sur mesure.

Coller le profil de raccord sur le châssis de fenêtre ou de porte selon les dimension du gabarit de passage de la baie et bien presser.

Après le montage le profil de raccord doit être recouvert aussi vite que possible, pour éviter que le profil se décroche du support involontairement.

Les connections nécessaires des profils de raccord doivent être réalisées avec les pièces de connection optionnelles pour connections droites, d'angles ou finales.

En utilisant les pièces de connection les profils de raccord sont entaillés à un côté, suivre le mode d'application fourni.

Prendre soin d'un collage perpendiculaire des profils de raccord, pour que les pièces de connections puissent être fixées dans l'espace d'incorporation.

Fixer la feuille de couverture de fenêtre sur la bande autocollante du profil de raccord.

Maroufler le treillis en fibres de verre du profil de raccord avant l'application du mortier d'armature.

Le treillis de système Capatect doit se chevaucher de min. 10 cm avec le treillis du profil. Si on ne peut pas garantir que le treillis de système peut être posé jusqu'à directement à la face du profil de raccord, il faut prévoir une bande de treillis supplémentaire au treillis du profil de raccord.

L'activation de la bande d'étanchéité se fait en 2 étapes. Après la finalisation des travaux de façade, il faut d'abord enlever la bande autocollante intégrée avec laquelle les feuilles de couverture sont fixées, et en suite retirer la languette étirable flexible. Ici également suivre le mode d'application fourni.

## Conseil

Elimination des déchets

Emballage et matériau selon les législatives locales.

Centre Service Clients

**DAW Belgium S.R.L**  
Tél.: (+32) (0)11 60 56 30  
Fax: (+32) (0)11 52 56 07  
E-mail: info-tech@daw.be  
www.caparol.be

### Information technique - Edition: 02-2023

Nos fiches techniques sont établies selon les plus récents enseignements de la technique et notre expérience. Notre responsabilité ne saurait cependant être engagée quant à la validité générale des préconisations, du fait que l'application se situe en dehors de notre influence, et que la diversité des supports exige dans chaque cas une adaptation selon les conditions rencontrées.

A la parution d'une nouvelle édition, la présente fiche technique est annulée d'office. Veuillez vous assurer de posséder la dernière mise à jour en vérifiant sur [www.caparol.be](http://www.caparol.be).