

CapaCoustic Mineral Deckensegel

Panneaux de plafond insonorisants, côté avant et flancs sont laminés avec un tissu de verre blanc.

Description de produit

Description

Avec le CapaCoustic Mineral Deckensegel des exigences spéciales en ce qui concerne design et fonction acoustique peuvent être combinées. Les panneaux blancs sans cadre peuvent être intégrés de façon élégante dans les intérieurs modernes de restaurants, foyers, salles de réunion et bureaux.

Domaine d'utilisation

Dans les intérieurs avec beaucoup de réverbération il y a souvent plus de bruit et une plus mauvaise intelligibilité. Ceci a souvent pour conséquence, que des espaces ne peuvent être utilisés de façon limitée. Avec des mesures insonorisantes et qui diminuent la réverbération, des situations pareilles peuvent être remédiées. Par la pose de matériaux poreux avec pores aux plafonds et aux murs, les réverbérations gênantes peuvent être arrêtées car elles sont absorbées. Le CapaCoustic Mineral Deckensegel consiste de matériau insonorisant poreux et est donc très approprié pour être utilisé comme absorbant de bruit. Grâce à la façon de montage le panneau de plafond a également une surface insonorisante à la face arrière. Ce qui les rend plus effectif.

Propriétés

- optimal pour une rénovation acoustique par après
- surface naturelle et vive
- bonnes valeurs d'absorption de bruit

Matériau de base

CapaCoustic Mineral Deckensegel consiste d'un noyau de fibres minérales. côtés avant et flancs sont laminé avec un tissu de verre blanc.

Types livrables

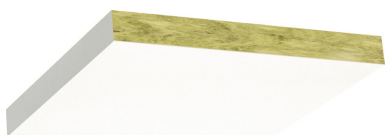
Numéro	Dimension	Pièces/UV
060/53	1180 x 1180mm	2 p/carton
060/54	1180 x 1780mm	2 p/carton
060/55	1180 x 2380mm	2 p/carton
060/56	Ø 800mm	2 p/carton
060/57	Ø 1200mm	2 p/carton

Teintes

blanc

Stockage

Au sec, protégé d'humidité, ne pas laisser dehors sans protection. Les panneaux doivent toujours être stocker au sec et plats. En cas de dommages mécaniques à l'emballage il faut soigneusement contrôler le produit de dommages. Le transport d'éléments doit toujours se faire par 2 personnes.



INFORMATION TECHNIQUE

Données techniques

- tolérance de longueur: $\pm 3\text{mm}$
- tolérance de planitude selon DIN 18202, table 3, règle 6
- poids: env. 6 kg/m^2 (incl. élément de suspension)
- degré d'insonorisation A_{eq} en m^2/m^2 panneau de plafond, panneau de plafond testé Typ 060/54

Frequence (Hz)	63	125	250	500	1000	2000	4000
Hauteur de suspension 0,5 m	0,08	0,38	0,68	1,19	1,64	1,86	1,88
Hauteur de suspension 1,0 m	0,03	0,33	0,72	1,29	1,75	2,00	2,00

- Réaction au feu: EN 13501 - A2-s1, d0
- Epaisseur: 4,0 cm

Produits supplémentaires

Deckensegel:
CapaCoustic Abhangset 50/10

Remarque

Les panneaux de plafond sont composés de fibres minérales avec un diamètre de $> 5 \mu\text{m}$ ent ne peuvent donc pas être absorbés par les poumons. Malgré la fixation la plus élevée des parties minérales, celles-ci peuvent se libérer dans des quantités minimales par la mise en oeuvre des éléments et causer démangeaison auprès de personnes à la peau sensible, celle-ci partira après la finition des travaux. En principe plus de fibres minérales seront libérés sans être soumis à des charges mécaniques. Personnes qui réagissent sur les fibres minérales sont conseillées à porter des protection pendans la mise en oeuvre.

Approprié conforme
Information Technique Nr. 606

intérieur 1	intérieur 2	intérieur 3	extérkieur 1	extérkieur 2
+	+	0	-	-
(-) non approprié / (0) partiellement approprié / (+) approprié				

Application

Supports
Consommation
Montage

Avant de suspendre les panneaux de plafond il faut contrôler la portance du plafond.

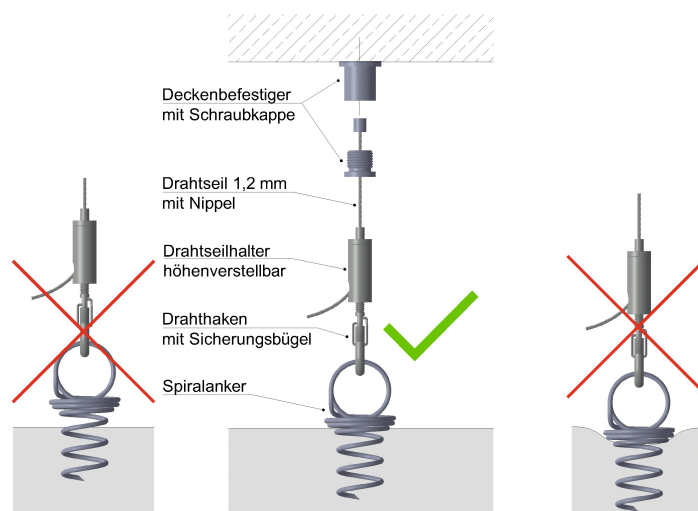
$1\text{m}^2/\text{m}^2$ surface

Montage du panneau de plafond

Pour le montage des panneaux de plafond il faut utiliser le set de suspension 050/10, celui-ci n'est pas inclus dans la livraison des panneaux mêmes. Il faut un set par point de fixation . Plus de détails vous trouvez dans la IT 1104.

Guidage de montage du set de suspension

Montageanleitung Abhangset 050/10



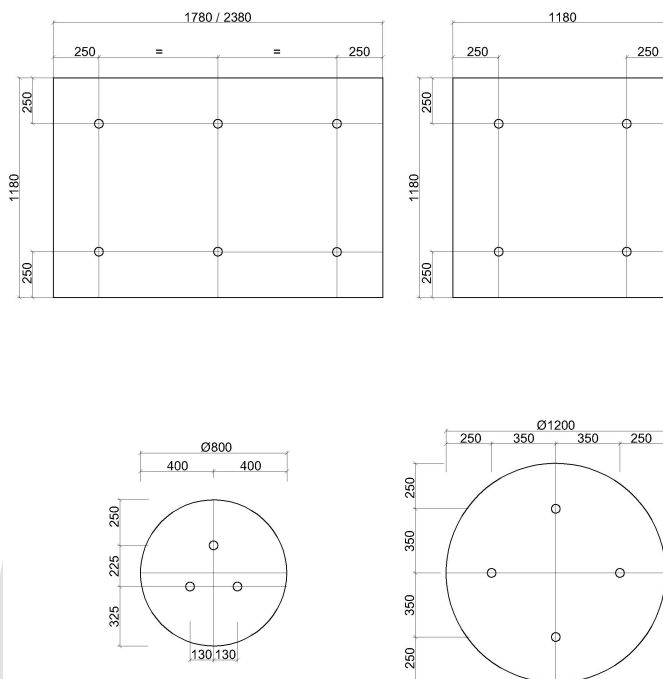
06/18

Apparence du chant du Deckensegel Mineral

Kantenausbildung Deckensegel Mineral



Befestigungspunkte für CapaCoustic Mineral Deckensegel



Au dessus les points de fixation pour CapaCoustic Mineral Deckensegel

Conseil

Elimination des déchets

Autres remarques

Centre Service Clients

Conformément la législation locale.

Les fixations du Deckensegel ne sont pas appropriées pour des charges supplémentaires.

DAW Belgium S.R.L

Tél.: (+32) (0)11 60 56 30

Fax: (+32) (0)11 52 56 07

E-mail: info-tech@daw.be

www.caparol.be