

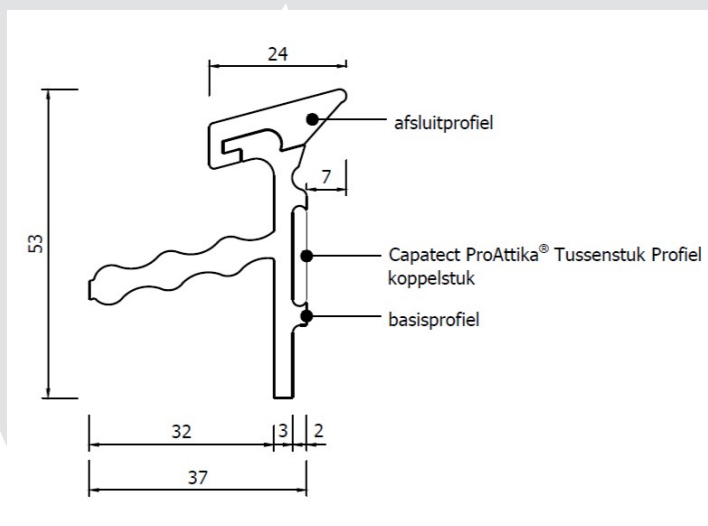
Capatect ProAttika® Profiel 03

T-profiel voor het verbinden van de Resitrix dakafdichting met het gevelpleister ; bestaat uit 3 delen : basisprofiel, afsluitprofiel en koppelstuk

Materiaal

Toepassing	T-profiel voor het verbinden van de Resitrix dakafdichting met de gevelpleister ; bestaat uit 3 delen : basisprofiel, afsluitprofiel en koppelstuk.	
Verpakking	Karton met 12 stuks à 2,5 m = 30m	
Kleur	Wit	
Technische eigenschappen	Lengte (m)	2.50
	Dikte (mm)	4
	Materiaal	Vezelversterkt polyester
	Dichtheid (kg/m ³)	1800
	Warmtegeleidingsoëfficiënt (W/M/°C)	0,2 - 0,4
	Overlangse uitzettingscoëfficiënt (µm/m/°C)	8
	Specifieke warmte (KJ/kg/°C)	1 - 1,2

Attentie



Verwerking

Verbruik	1m/m
Verwerkingsomstandigheden	Tijdens de plaatsing en de droging mag de omgevingstemperatuur en die van de ondergrond niet lagere zijn dan + 5 °C of hoger dan + 30 °C.

Verwijzingen

Veiligheidsvoorschriften (stand conform laatste uitgave)

Aanhoudende blootstelling aan het stof dat vrijkomt tijdens de verwerking (zagen, frezen, boren) kan soms de huid irriteren, minder vaak de ogen, de neus en de keel. Het is dus aangeraden de normale veiligheidsregels na te leven en veiligheidsbril, anti-stofmasker en/of afzuiging op te zetten tijdens het werken.

In geval van brand, kunnen er gassen gevormd worden waartegen men zich moet beschermen als men een brandende ruimte binnengaat.

Voor de materialen die met de pulstrusietechniek geproduceerd worden, is het vrije styreengehalte lager dan 2% en voldoet aan de normen voor gebruik in de voedingssector.

Servicecentrum

DAW Belgium B.V.
Tél.: (+32) (0)11 60 56 30
Fax: (+32) (0)11 52 56 07
E-mail: info-tech@daw.be
www.caparol.be