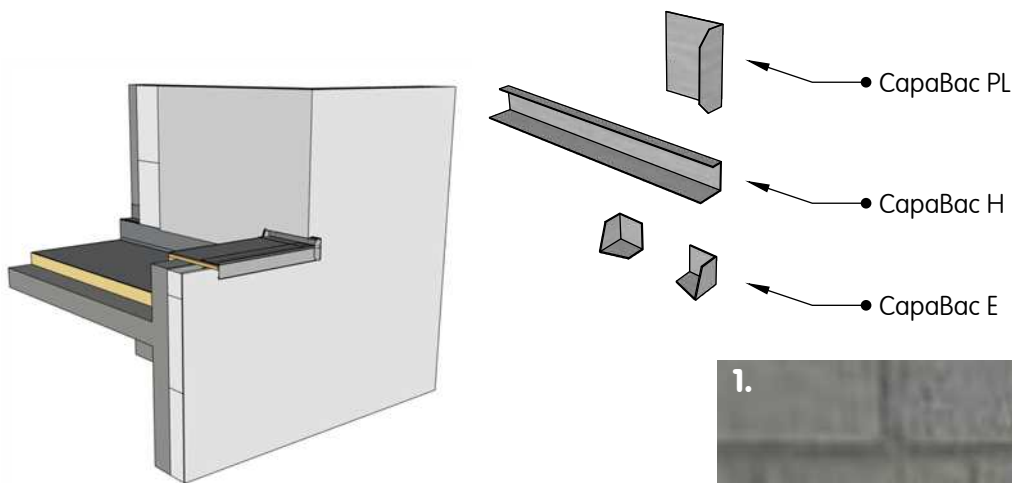


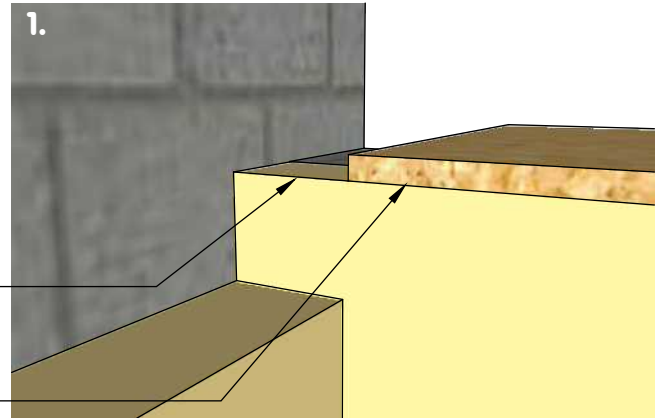
# Plaatsingsinstructies CapaBac PL .

Door de dakwerker:



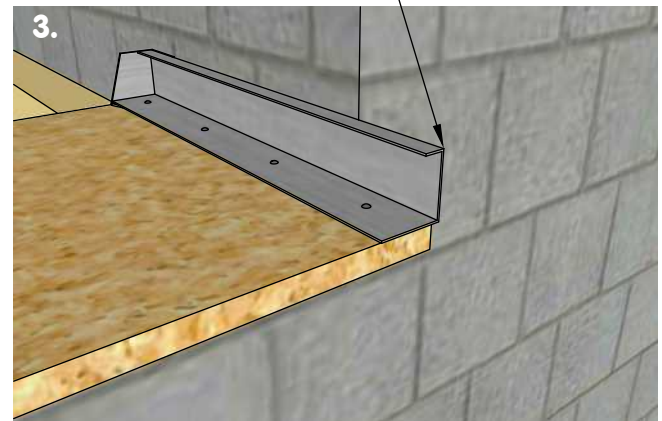
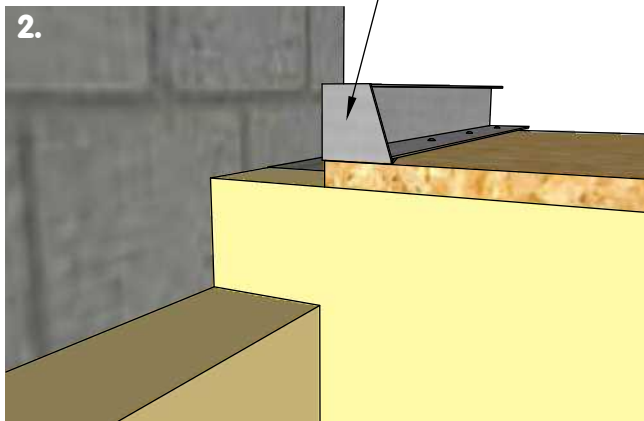
Dikte isolatie dakopstand = dikte Capatect gevelisolatie -2 cm.

Multiplexplaat plaatsen op afstand van de muur (dikte Capatect gevelisolatie -2 cm).



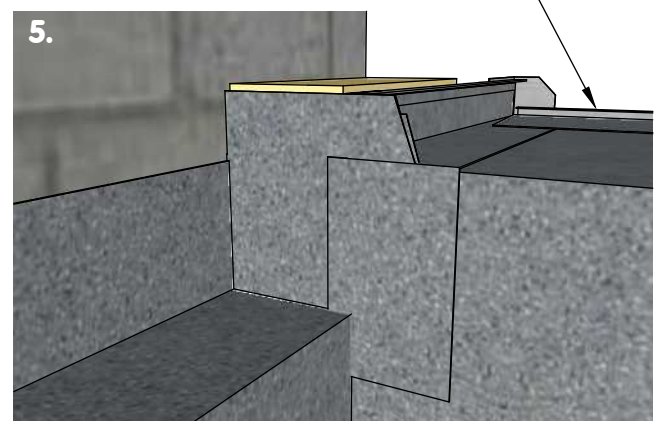
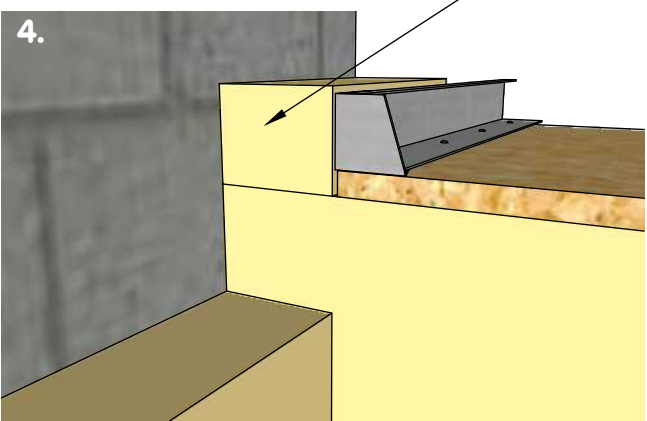
CapaBac E gelijk met achterzijde multiplexplaat plaatsen.

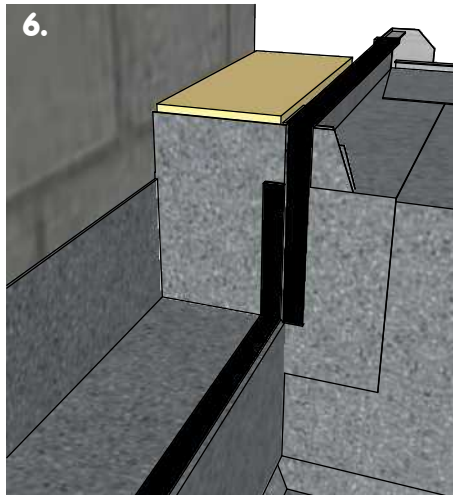
CapaBac H gelijk met achterzijde multiplexplaat plaatsen.



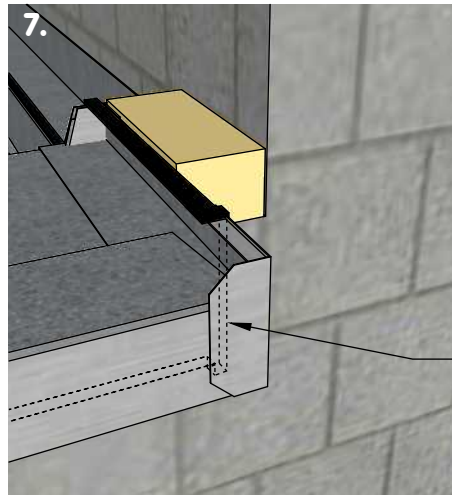
De ruimte tussen de CapaBac-profielen en de ruwbouw opvullen met isolatie.

Dakrand en CapaBac PL plaatsen. Dakbedekking plaatsen met opstand in de Capabac-profielen.





6.



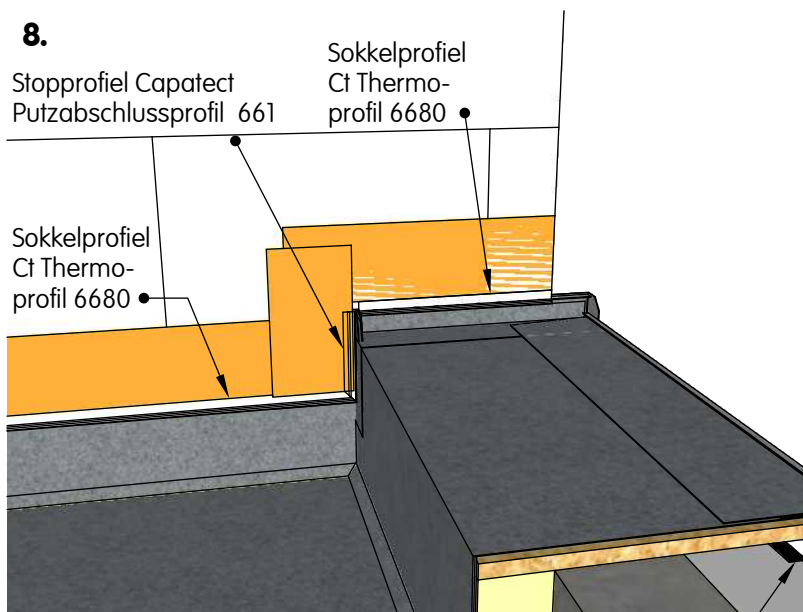
7.

Door ETICS plaatser:



• Zwelband Capatect Fugendichtband plaatsen rondom alle CapaBac profielen en doorlopend op de onderzijde van de multiplex.

• Zwelband Capatect Fugendichtband plaatsen op de dakopstand.



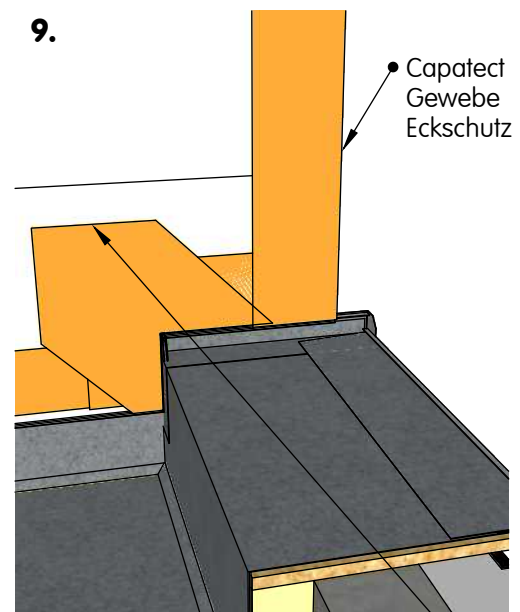
8.

Stopprofiel Capatect Putzabschlussprofil 661

Sokkelprofiel Ct Thermo-profiel 6680

Sokkelprofiel Ct Thermo-profiel 6680

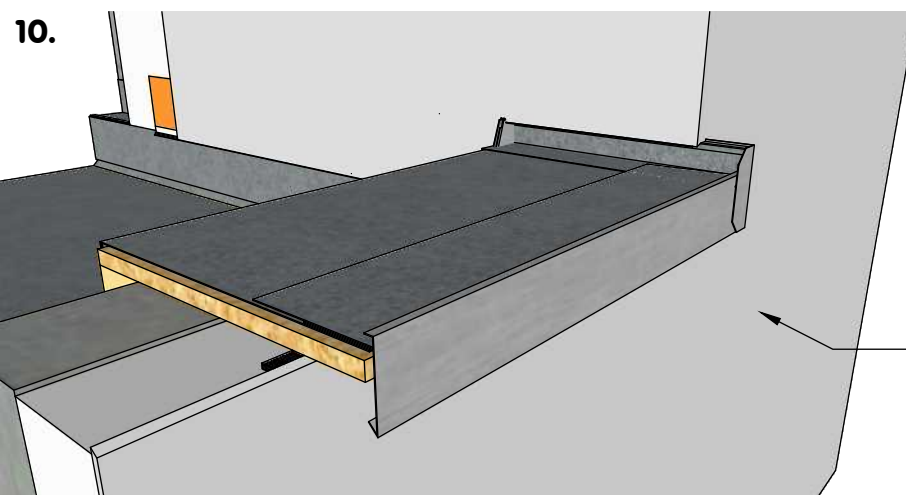
Zwelband Capatect Fugendichtband tussen multiplexplaat en Capatect gevelisolatie.



9.

Capatect Gewebe Eckschutz

Capatect Diagonalarmierung 651/00 of op maat geknipt wapeningsweefsel



10.

• Capatect wapeningsmortel en weefsel plaatsen, primer en afwerkingslaag.