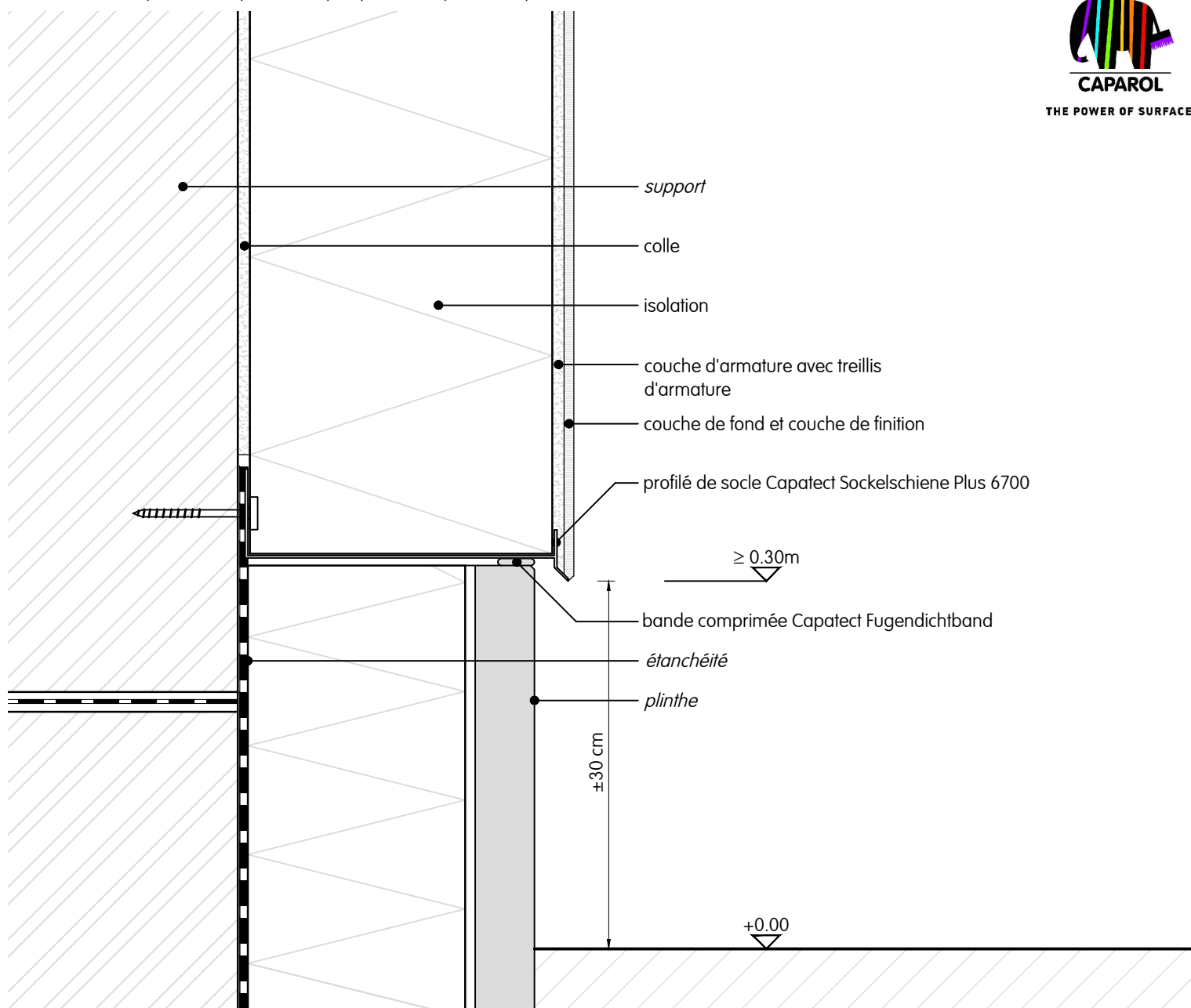
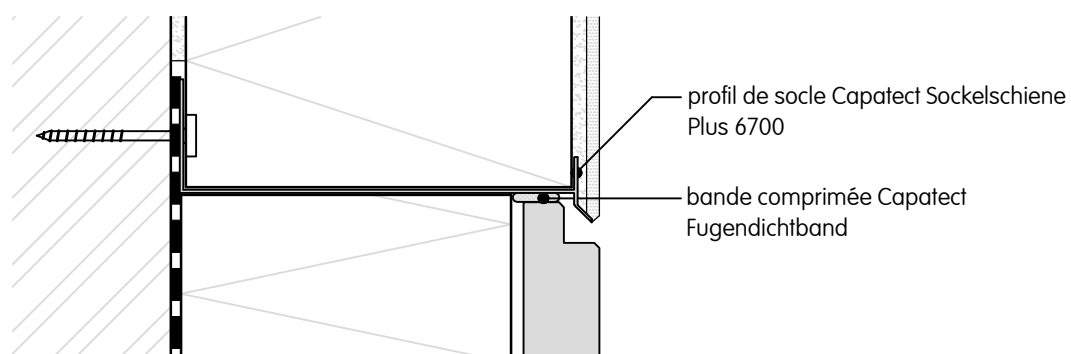


Les éléments indiqués en italique ne font pas partie du système Capatect.



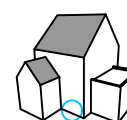
Variante: plinthe dans le même plan.



Noeud PEB-conforme

Raccord isolation thermique avec plinthe | en retrait ou dans le même plan | profil de socle en aluminium | coupe verticale

Ce dessin représente un détail de principe. Dans tous les cas, le détail doit faire l'objet d'une analyse qui se rapporte à chaque projet par l'applicateur, le client ou l'architecte. Il ne remplace en aucun cas les plans de détail et de montage requis. Toutes les dimensions doivent être contrôlées et déterminées sur place.



Détail B001 fr
10/2025

www.caparol.be