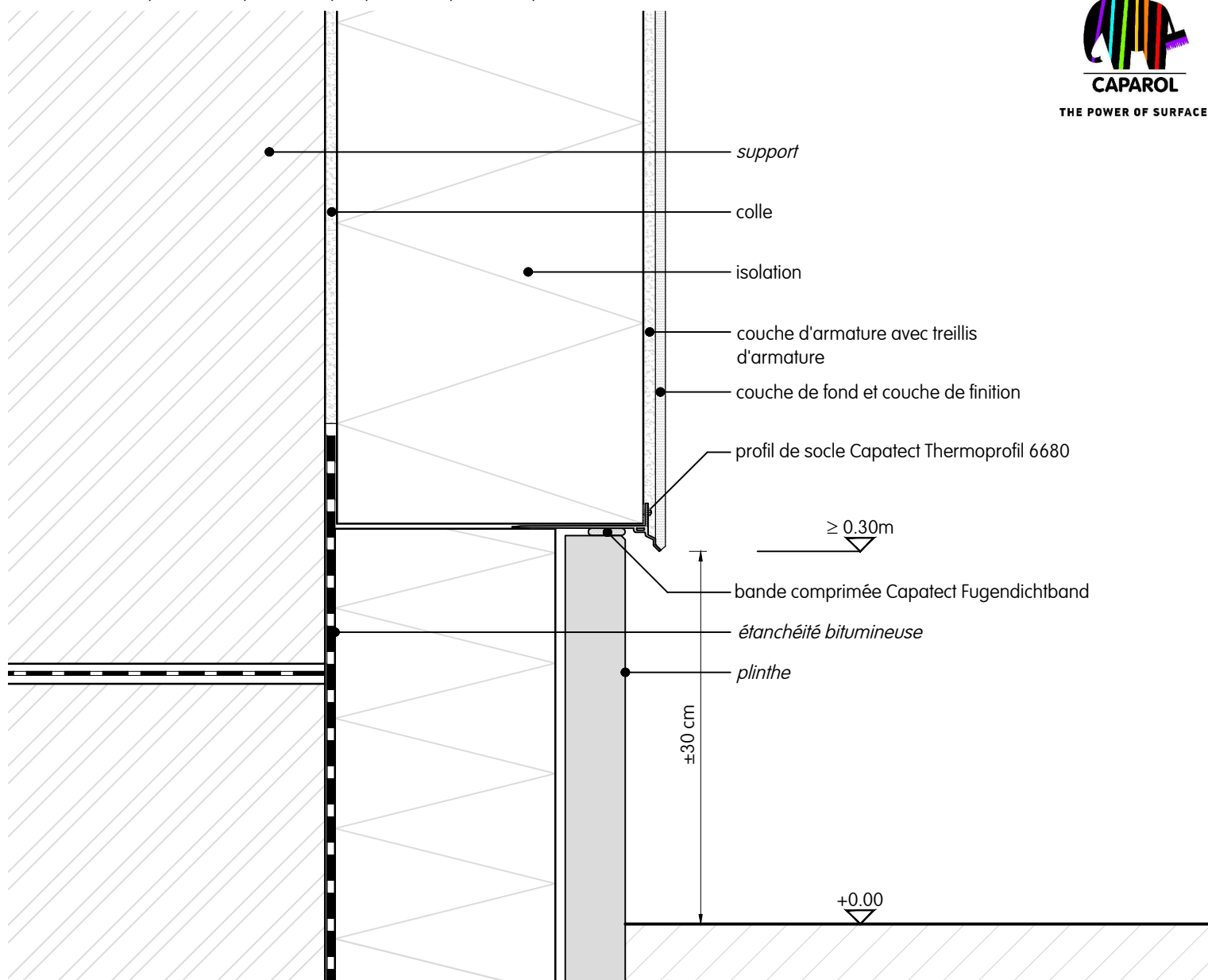
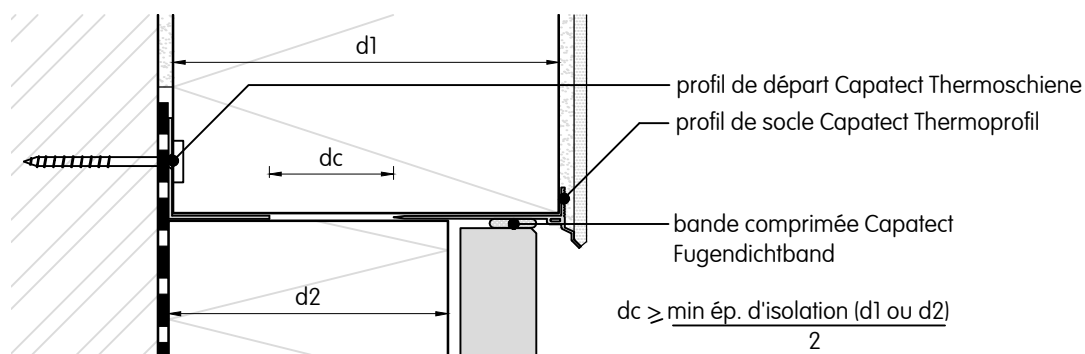


Les éléments indiqués en italique ne font pas partie du système Capatect.



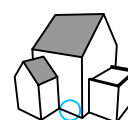
Variante:



Noeud PEB-conforme

**Raccord isolation thermique avec plinthe | en retrait | profil de socle à rupture de pont thermique | coupe verticale**

Ce dessin représente un détail de principe. Dans tous les cas, le détail doit faire l'objet d'une analyse qui se rapporte à chaque projet par l'applicateur, le client ou l'architecte. Il ne remplace en aucun cas les plans de détail et de montage requis. Toutes les dimensions doivent être contrôlées et déterminées sur place.



**Détail B002 fr**  
10/2025

[www.caparol.be](http://www.caparol.be)