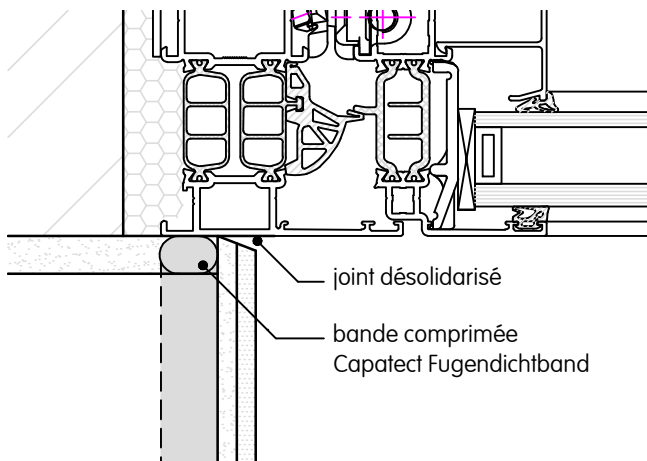


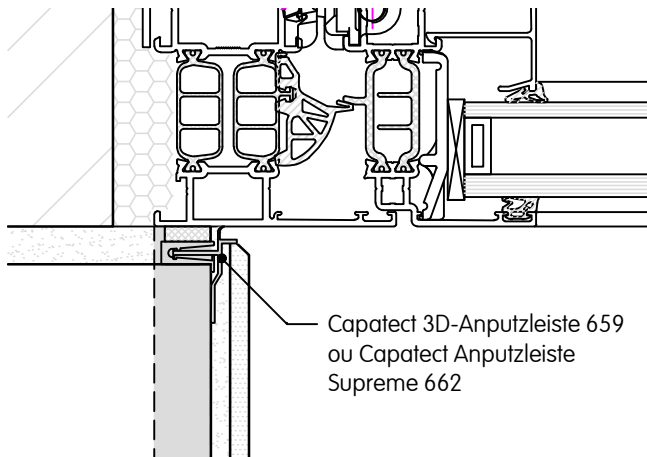


Type de menuiserie	Menuiserie en retrait du support		Menuiserie dans l'alignement du support		Menuiserie en saillie, excentrée		
Présentation							
Épaisseur du panneau d'isolation	Dimensions de la menuiserie						
		≤ 2 m²	2 tot 10 m²	≤ 2 m²	2 tot 10 m²	≤ 2 m²	2 tot 10 m²
	≤ 100 mm	A+B+C	A+B+C	A+B+C	A+B+C	A+B+C	B+C
	≤ 160 mm	A+B+C	A+B+C	A+B+C	A+B+C	B+C	B+C
≤ 300 mm	B+C	B+C	B+C	B+C	B+C	B+C	B+C

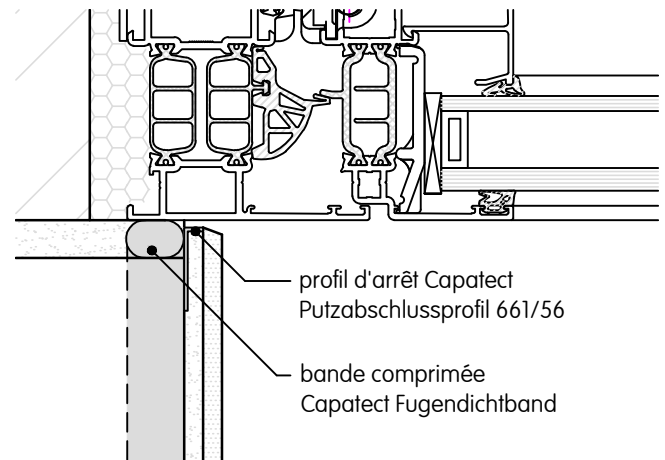
Raccord fenêtre A



Raccord fenêtre B



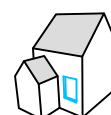
Raccord fenêtre C



La connexion avec la bande comprimée et le profil d'arrêt peut être considérée comme une connexion 3D.

Raccord fenêtre | aperçu des profils de raccord pour portes et fenêtres

Ce dessin représente un détail de principe. Dans tous les cas, le détail doit faire l'objet d'une analyse qui se rapporte à chaque projet par l'applicateur, le client ou l'architecte. Il ne remplace en aucun cas les plans de détail et de montage requis. Toutes les dimensions doivent être contrôlées et déterminées sur place.



Détail C003 fr
10/2025

www.caparol.be