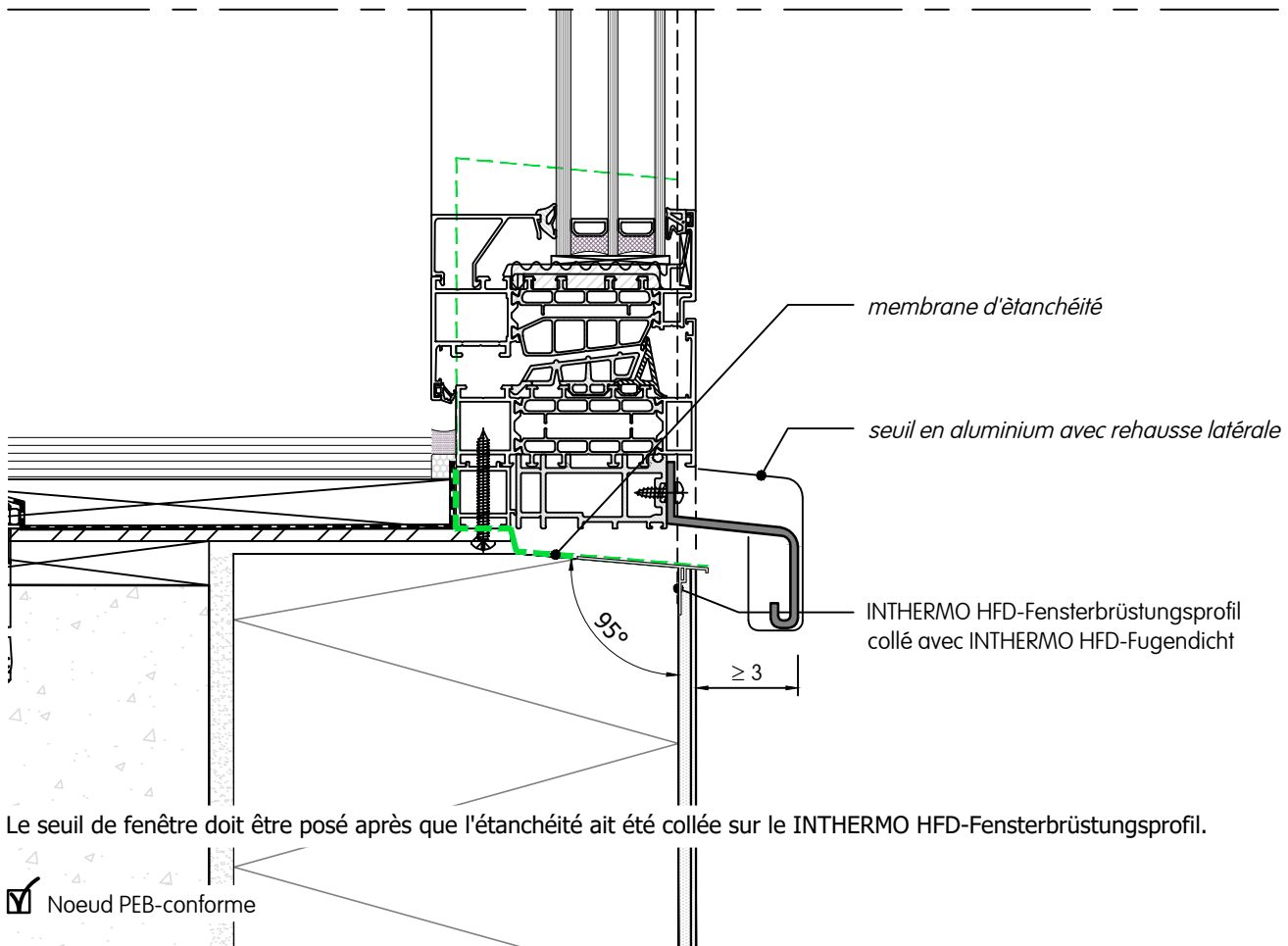
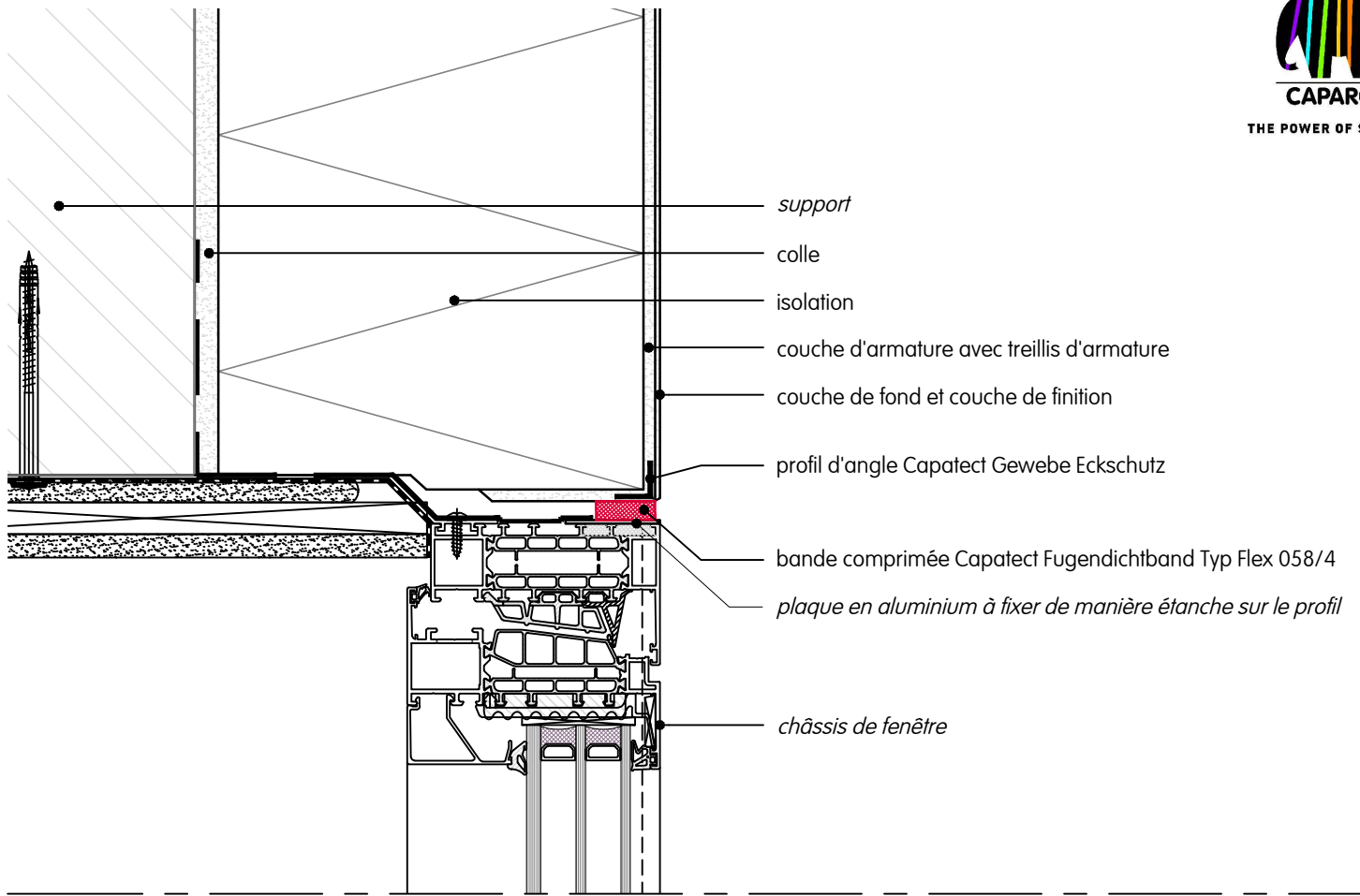


Les éléments indiqués en italique ne font pas partie du système Capatect.

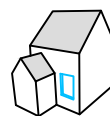


Le seuil de fenêtre doit être posé après que l'étanchéité ait été collée sur le INTHERMO HFD-Fensterbrüstungsprofil.

Noeud PEB-conforme

Raccord fenêtre | double étanchéité | fenêtre alignée au niveau de la façade | profil d'angle Capatect Gewebe Eckschutz et bande comprimée | coupe verticale

Ce dessin représente un détail de principe. Dans tous les cas, le détail doit faire l'objet d'une analyse qui se rapporte à chaque projet par l'applicateur, le client ou l'architecte. Il ne remplace en aucun cas les plans de détail et de montage requis. Toutes les dimensions doivent être contrôlées et déterminées sur place.



Détail C044 fr
10/2025

www.caparol.be